

RAVAK a.s., Obecnická 285, 261 01 Příbram I, ČR
tel.: +420 318 427 111, fax: +420 318 427 278. e-mail: info@ravak.cz, www.ravak.cz

RAVAK SLOVAKIA spol. s r.o., Einsteinová 11, 851 01 Bratislava
tel.: +421 2 / 444 550 01, fax: +421 2 / 444 550 02, e-mail: obchod@ravak.sk, web: www.ravak.sk

RAVAK POLSKA s.a., Kałęczyn 2B,, ul. Radziejowicka 124, 05-825 Grodzisk Mazowiecki, POLSKA
tel.: 22 / 755 40 30, fax: 22 / 755 43 90, e-mail: info@ravak.pl, www.ravak.pl

RAVAK Hungary Kft., 1142 Budapest, Erzsébet királyné útja 125, HUNGARY
tel.: 06 (1) 223 13 15, 06 (1) 223 13 16, fax: 06 (1) 223 13 14, e-mail: info@ravak.hu, www.ravak.hu

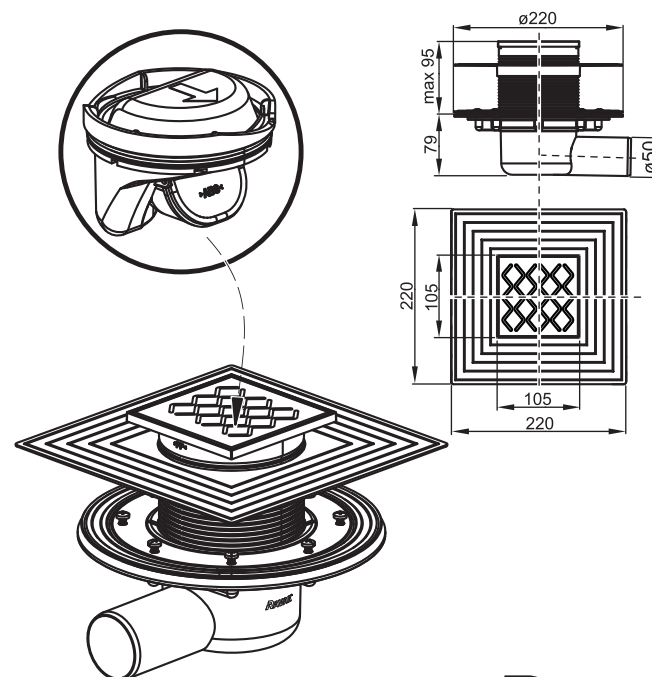
Ravak Gesellschaft für Sanitärprodukte mbH, Alexanderstrasse 58, D - 45472 Mülheim an der Ruhr
tel.: (0208) 37789-30, fax: (0208) 37789-55, www.ravak.de, e-mail: info@ravak.de

RAVAK a.s., Representative Office in Ukraine, 21 Dniprovska Naberezhna str., 2nd floor, 02081, Kyiv, Ukraine
tel.: 00380 44 2203232, 00380 44 3605200, fax: 00380 44 2204343, e-mail: ravak@ravak.kiev.ua, web: www.ravak.ua

ООО RAVAK ru, ul. Staropetrovskiy pr. 7A, Moskva 125 130,
tel./fax: 007 495 710 82 23, 007 495 450 12 77, e-mail: ravak@inbox.ru, www.ravak.com

Podlahová vpust' 105x105/50

- CZ Podlahová vpust' 105x105/50
- D Bodenablauf 105x105/50
- ES Drenaje de piso 105x105/50
- FR Drain de sol 105x105/50
- GB Floor drain 105x105/50
- HU Padlóösszefolyó 105x105/50
- PL Podłogowa kratka ściekowa 105x105/50
- RO Sifon de pardoseală 105x105/50
- RU Сливной дренаж 105x105/50
- SK Podlahová vpust' 105x105/50
- UA Водоотводный канал 105x105/50



RAVAK®

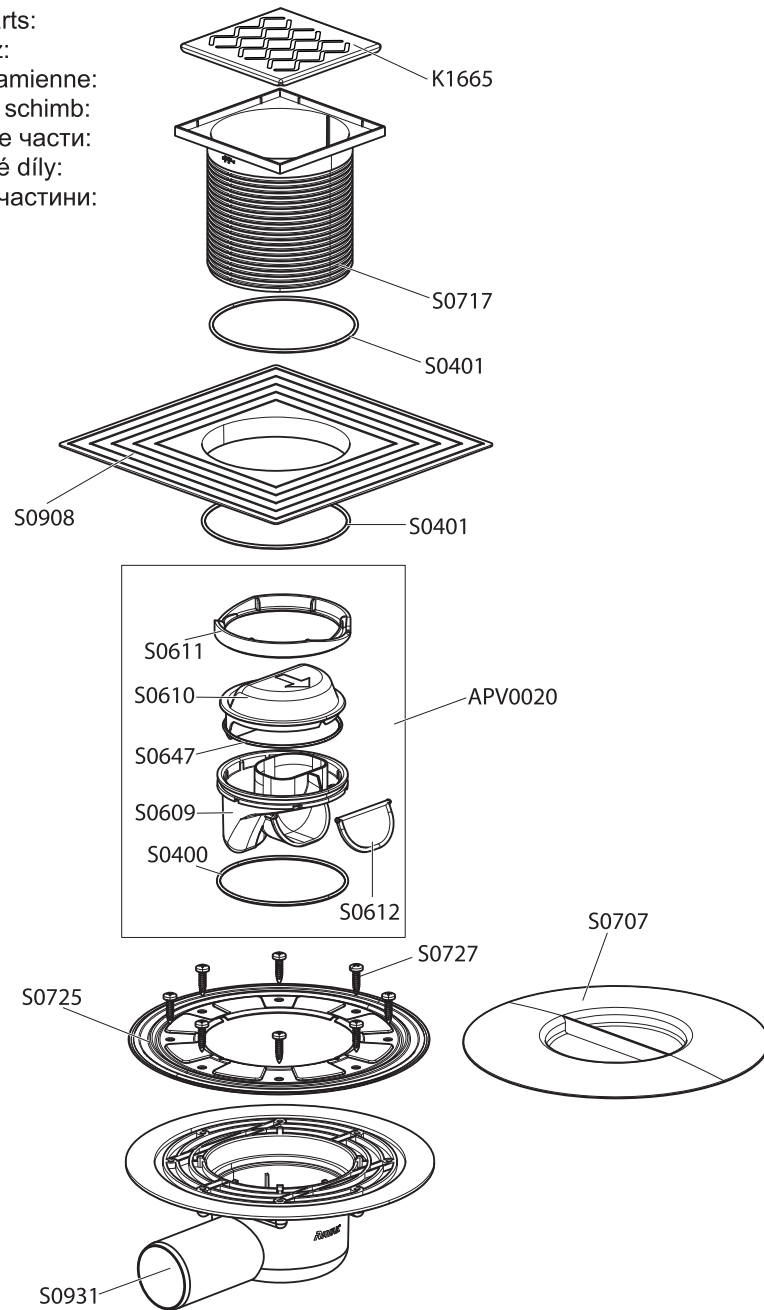
RAVAK a.s., Obecnická 285, 261 01 Příbram I
tel: +420 318 427 200, 318 427 111 fax: +420 318 427 269
e-mail: info@ravak.cz, www.ravak.com

96/R2/07/16/S0937

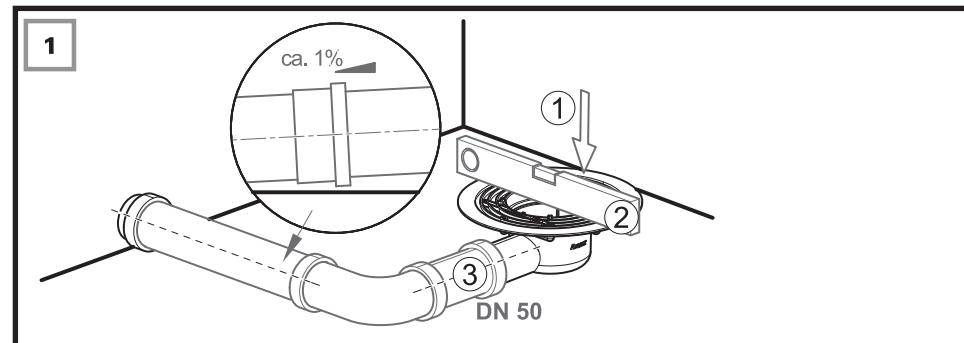
RAVAK®

- CZ Náhradní díly:
- D Ersatzteilen:
- ES Repuestos
- FR Pièces de détachées:
- GB Spare parts:
- HU Alkatrészek:
- PL Części zamienne:
- RO Piese de schimb:
- RU Запасные части:
- SK Náhradné diely:
- UA Запасні частини:

Poznámky:



Poznámky:



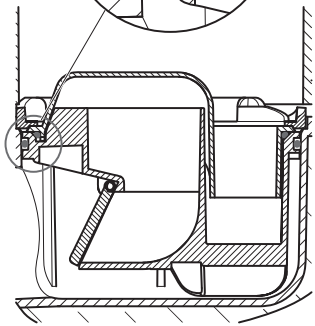
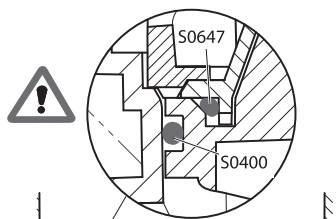
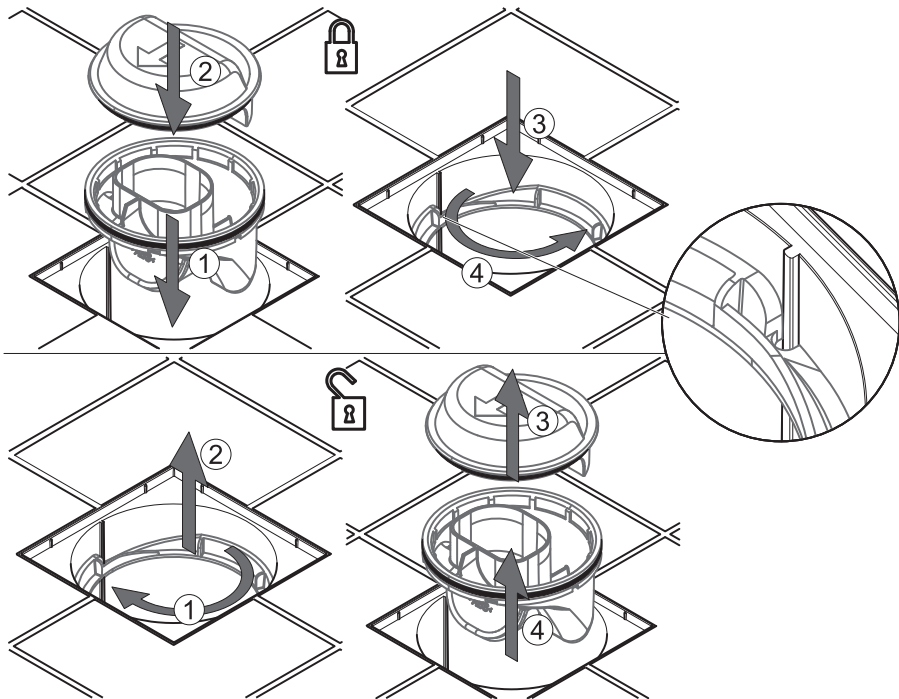
2

CZ Před betonáží je nutno provést test těsnosti!
D Vor Betonung ist notwendig eine Dichtungsprobe durchführen!
ES Antes de hormigonado, es necesario hacer la prueba de estanqueidad
FR Avant poser le béton supérieur il faut de faire du test d'étanchéité!
GB Before concreting it's necessary carry out test tightness!
HU Betonozás előtt győződjön meg a tömítésről!
PL Przed zalaniem betonem należy sprawdzić probu szczelności!
RO Înainte de betonare este necesara o verificare de etanseitate!
RU Перед бетонированием важно проконтролировать герметичность!
SK Pred betonážou je nutné urobiť skúšku tesnosti!
UA Перед бетонуванням необхідно зробити тест на герметичність!

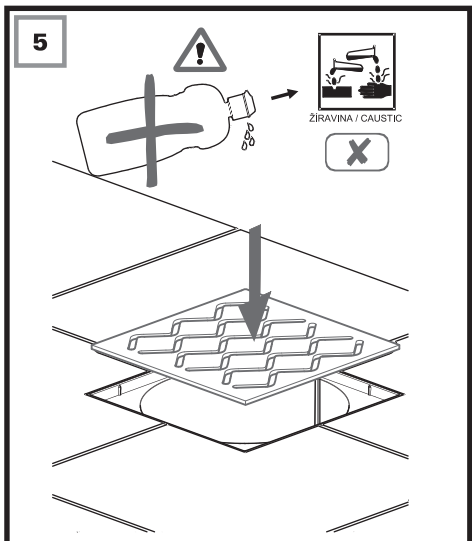
3

CZ Izolace	PL Izolacja
D Isolation	RO Izolare
ES Aislamiento	RU Изоляция
FR Isolement	SK Izolácie
GB Isolation	UA Ізоляція
HU Szigetelés	

4



5



Poznámky: