

Porotherm KP 7

Překlady

1/5



Použití

Cihelné překlady **Porotherm KP 7** se používají jako plně nosné prvky nad okenními a dveřními otvory ve zděných stěnových konstrukcích.

Výhody

- plně staticky účinné
- vzhledem ke způsobu vyztužení je poloha překladu při použití možná pouze zaoblením nahoru
- zvýšená smyková únosnost
- není nutná nadezdívka
- podepření v montážním stavu není předepsáno
- překlad má stejnou modulovou výšku jako cihly **Porotherm**
- jednoduché a časově úsporné použití
- u obvodových stěn možnost kombinace s tepelným izolantem
- ideální podklad pod omítku

Technické údaje

Překlady **Porotherm KP 7** se vyrábějí z cihelných tvarovek tvořících podklad pod omítku a zároveň obálku pro železobetonovou nosnou část překladu.

Cihelné tvarovky	UZ 238/70
Beton třídy	C 25/30
Výztuž	KARI drát (W) BSt 500 A
Rozměry šxvxd	70x238x1000 až 3500 mm
Hmotnost na jednotku plochy	137 až 151 kg/m ²
Hmotnost	cca 35 kg/m
Součinitel tepelné vodivosti	$\lambda_{\text{equ}} = 1,00 \text{ W}/(\text{m}\cdot\text{K})$

Technické označení

PTH KP 7 - 100 až 350

Minimální délka uložení

- pro všechny druhy cihel **Porotherm**
- do délky 1 750 mm 125 mm
 - délky 2 000 a 2 250 mm 200 mm
 - 2500 mm a delší 250 mm

Požární odolnost

Reakce na oheň: A1 – nehořlavé

Požární odolnost

- neomítnutých překladů: R 60 DP1
- omítnutých překladů: R 90 DP1 (ČSN EN 13501-2, ČSN EN 1365-3, ČSN 73 0810)

Statické údaje

Délka mm	Uložení mm	Světlost mm	Q_u kN	M_u kNm
1000	125	750	14,7	1,62
1250		1000	14,5	3,06
1500		1250	14,5	3,06
1750		1500	14,4	4,84
2000	200	1600	14,3	4,84
2250		1850	14,2	5,81
2500		2000	14,2	5,81
2750	250	2250	14,2	7,83
3000		2500	14,2	7,83
3250		2750	14,2	7,83
3500		3000	14,2	7,83

Délka mm	Zatížení q_d ①	Zatížení - kombinace překladů			
		q_d ②	q_d ③	q_d ④	q_d ⑤
1000	16,7	33,5	50,3	67,0	
1250	19,2	38,4	57,6	76,8	
1500	12,7	25,4	38,1	50,8	
1750	14,4	28,8	43,2	57,6	
2000	12,7	25,5	38,2	50,9	
2250	11,6	23,2	34,9	46,5	
2500	10,0	20,0	30,0	40,0	
2750	10,1	20,3	30,4	40,6	
3000	7,6	15,2	22,9	30,5	
3250	5,7	11,4	17,1	22,8	
3500	4,3	8,7	13,0	17,3	

q_d – maximální hodnota extrémního spojitého rovnoměrného zatížení (mimo vlastní hmotnost), kterým lze přitížit jeden metr běžný překladu (kN/m)

Q_u – přípustná posouvající síla od extrémního zatížení připadající na jeden překlad (kN)

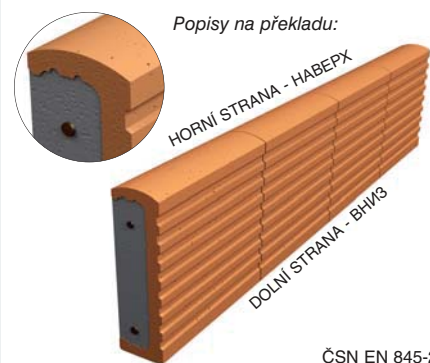
M_u – přípustný ohybový moment od extrémního zatížení připadající na jeden překlad (kNm)

Způsob zabudování (montáž)

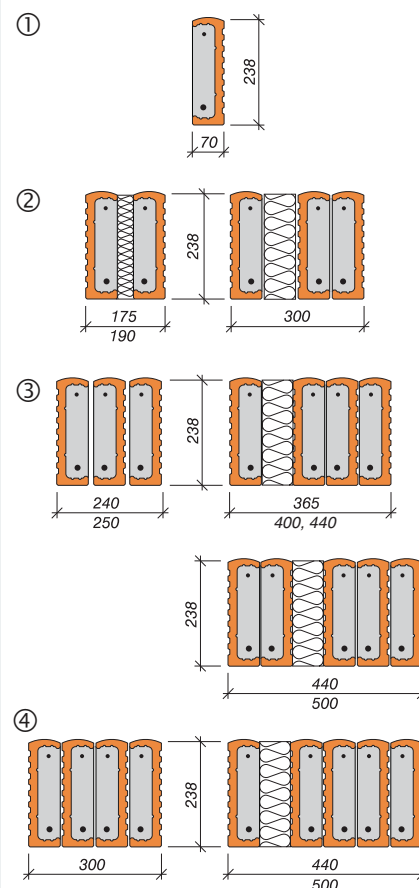
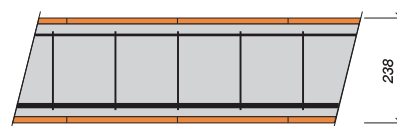
Překlady **Porotherm KP 7** se osazují na výšku, svojí rovnou stranou do lože z cementové malty (oblou stranou nahoru!) a u líce obou podpor se k sobě zafixují měkkým (rádlovacím) drátem proti překlopení. Při správném osazení je na dolní lici překladu vidět nápis „DOLNÍ STRANA - ВНИЗ“. V případě možnosti použití zdvihacího prostředku je výhodnější požadovanou kombinaci překladů (u obvodového zdiva i s izolantem) sestavit na podlaže, srádlovat dostatečně nosným drátem, za tento drát zdvihnout a osadit na zeď do předem připraveného maltového lože. Pro přesnější usazení se doporučuje používat dřevěné klínky.

Dodávka

Překlady **Porotherm KP 7** jsou dodávány po 20ti kusech na nevrátných dřevěných hranolech rozměrů 75x75x960 mm a jsou sepnuté paletovací páskou.



Překlady všech délek jsou opatřeny smykovou výztuží



Porotherm KP 7

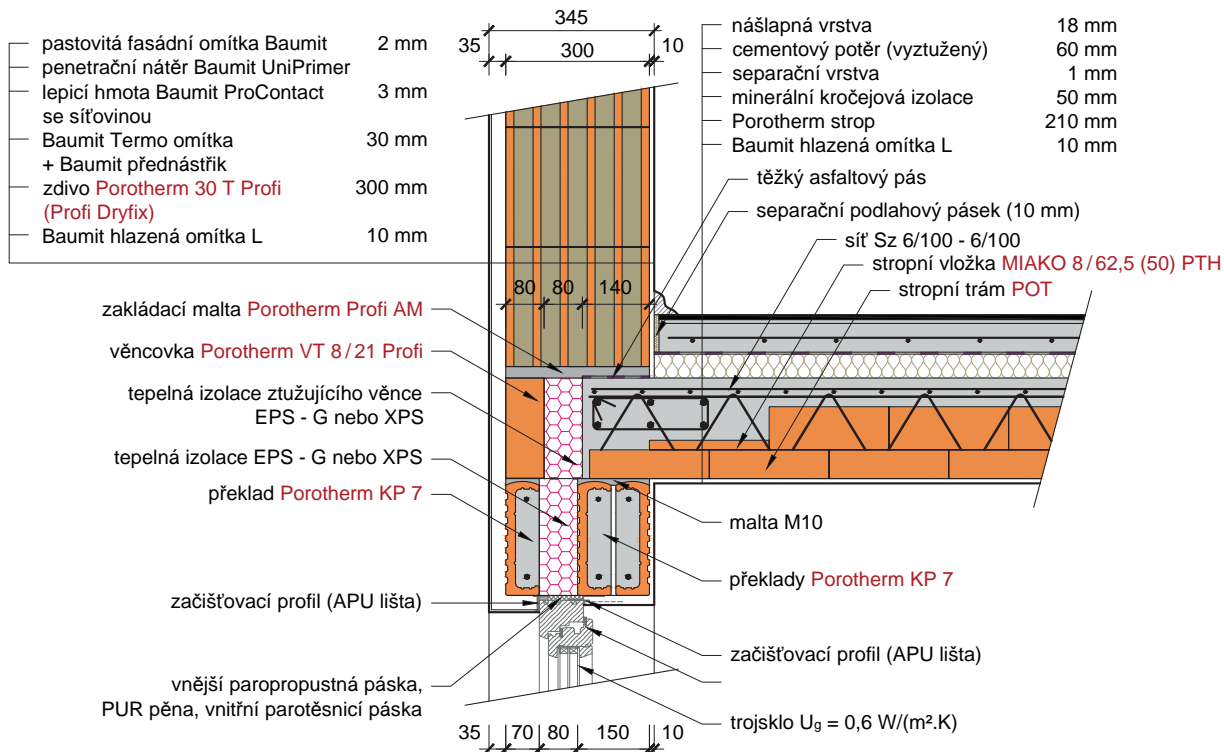
Překlady

2/5



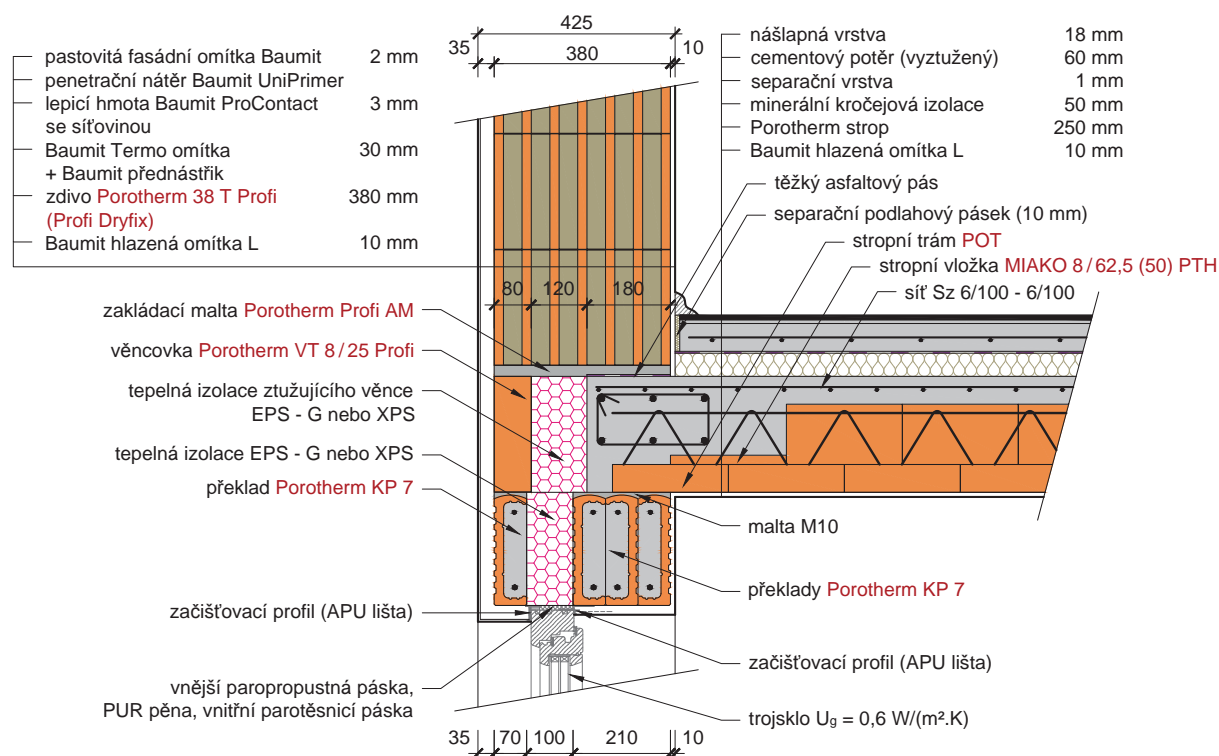
Nadpraží otvoru s překlady Porotherm KP 7 ve stěně tl. 300 mm, strop tl. 210 mm

②



Nadpraží otvoru s překlady Porotherm KP 7 ve stěně tl. 380 mm, strop tl. 250 mm

③



Změny technických údajů vyhrazeny. Odkaz na způsob zabudování (montáž) se rozumí jako doporučení výrobce; toto vychází ze současného stavu našich poznatků ověřených v praxi. Vydáním tohoto informačního listu ztrácí všechny předchozí svou platnost.

Porotherm KP 7

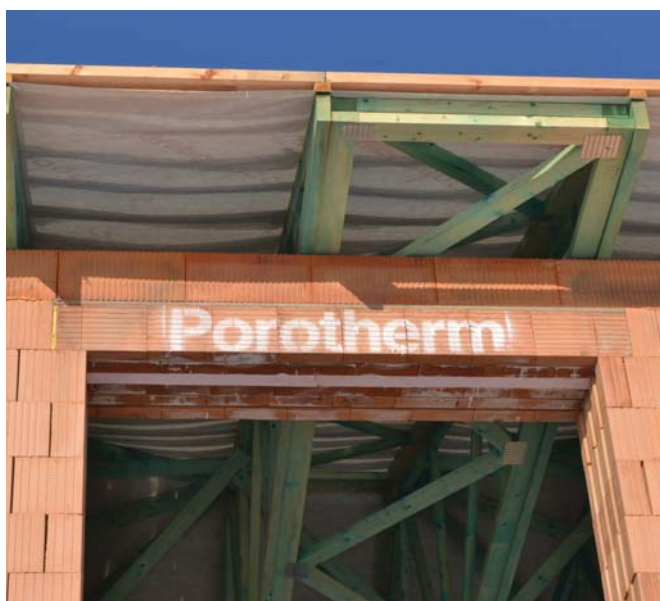
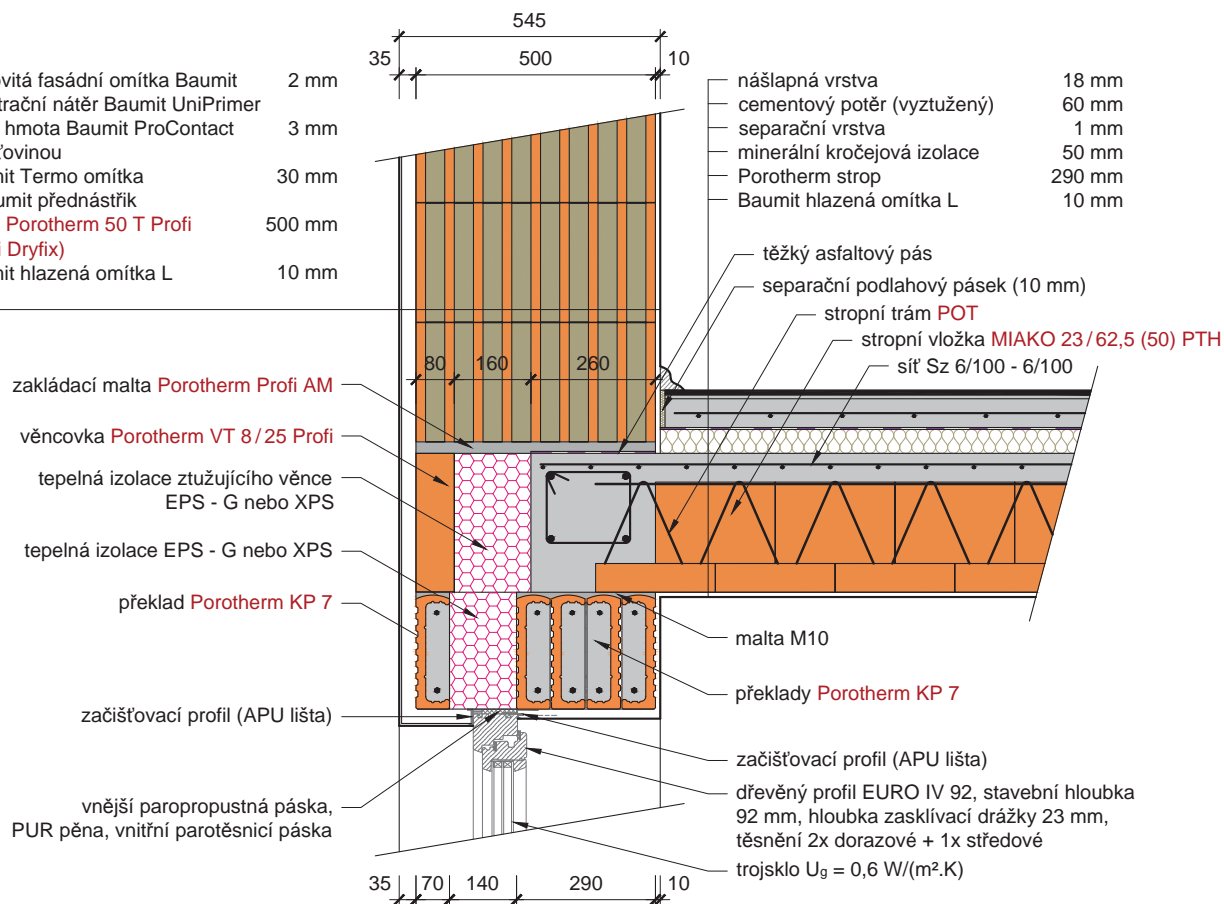
Překlady

3/5



Nadpraží otvoru s překlady Porotherm KP 7 ve stěně tl. 500 mm, strop tl. 290 mm

④



Příklady použití překladů Porotherm KP 7 u broušených cihel Porotherm T Profi plněných minerální vatou

Změny technických údajů vyhrazeny. Odkaz na způsob zabudování (montáž) se rozumí jako doporučení výrobce; toto vychází ze současného stavu našich poznatků ověřených v praxi. Vydáním tohoto informačního listu ztrácejí všechny předchozí svou platnost.

Porotherm KP 7

Překlady

4/5

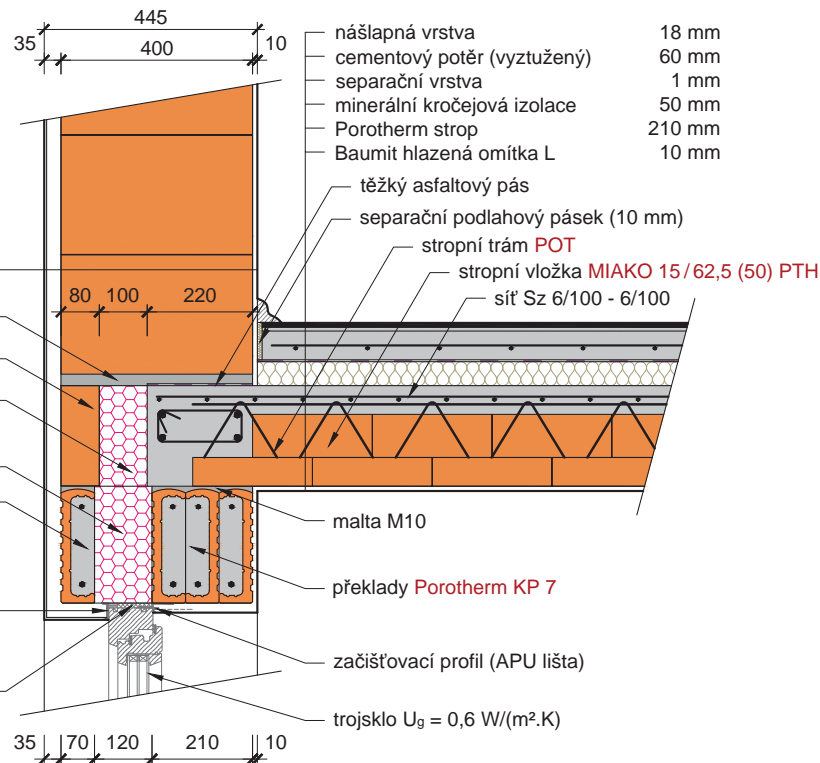


Detail okenního nadpraží pro stěnu tl. 365 a 400 mm, strop tl. 210 mm

③

- pastovitá fasádní omítka Baumit 2 mm
- penetrační nátěr Baumit UniPrimer
- lepicí hmota Baumit ProContact se síťovinou 3 mm
- Baumit Termo omítka + Baumit přednástřík 30 mm
- zdivo **Porotherm 40 EKO+ Profi (Profi Dryfix)** 400 mm
- Baumit hlazená omítka L 10 mm

- základací malta **Porotherm Profi AM**
- věncovka **Porotherm VT 8/21 Profi**
- tepelná izolace ztužujícího věnce EPS - G nebo XPS
- tepelná izolace EPS - G nebo XPS
- překlad **Porotherm KP 7**
- začišťovací profil (APU lišta)
- vnější paropropustná páska, PUR pěna, vnitřní parotěsnicí páska

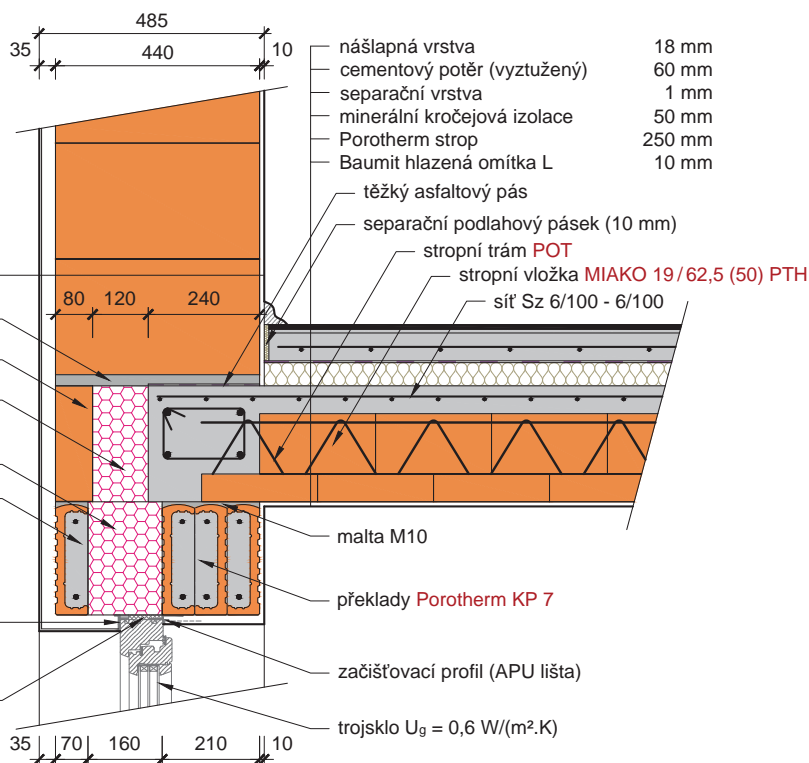


Detail okenního nadpraží pro stěnu tl. 440 mm, strop tl. 250 mm

③

- pastovitá fasádní omítka Baumit 2 mm
- penetrační nátěr Baumit UniPrimer
- lepicí hmota Baumit ProContact se síťovinou 3 mm
- Baumit Termo omítka + Baumit přednástřík 30 mm
- zdivo **Porotherm 44 EKO+ Profi (Profi Dryfix)** 440 mm
- Baumit hlazená omítka L 10 mm

- základací malta **Porotherm Profi AM**
- věncovka **Porotherm VT 8/25 Profi**
- tepelná izolace ztužujícího věnce EPS - G nebo XPS
- tepelná izolace EPS - G nebo XPS
- překlad **Porotherm KP 7**
- začišťovací profil (APU lišta)
- vnější paropropustná páska, PUR pěna, vnitřní parotěsnicí páska



Změny technických údajů vyhrazeny. Odkaz na způsob zabudování (montáž) se rozumí jako doporučení výrobce; toto vychází ze současného stavu našich poznatků ověřených v praxi. Vydáním tohoto informačního listu ztrácí všechny předchozí svou platnost.

Porotherm KP 7

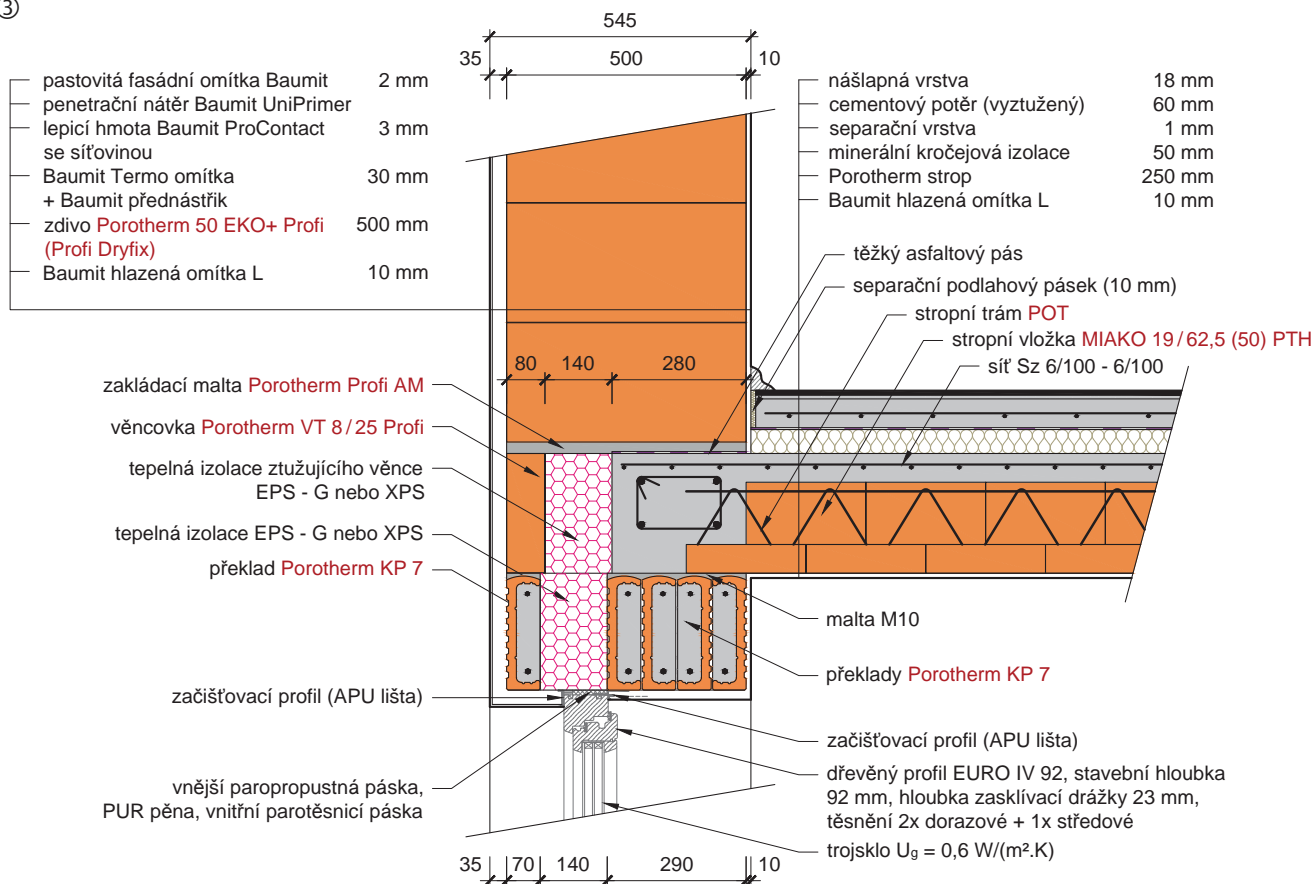
Překlady

5/5



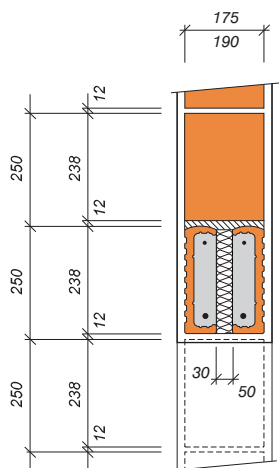
Detail okenního nadpraží pro stěnu tl. 440 a 500 mm, strop tl. 250 mm

③



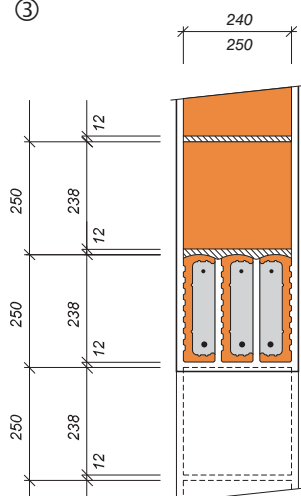
Detail překladu ve stěně tloušťky 175 a 190 mm

②



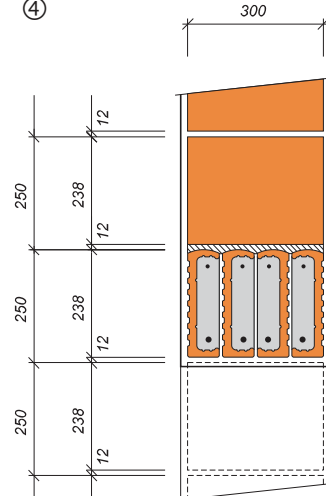
Detail překladu ve stěně tloušťky 240 a 250 mm

③



Detail překladu ve stěně tloušťky 300 mm

④



Změny technických údajů vyhrazeny. Odkaz na způsob zabudování (montáž) se rozumí jako doporučení výrobce; toto vychází ze současného stavu našich poznatků ověřených v praxi. Vydáním tohoto informačního listu ztrácí všechny předchozí svou platnost.