

MONTÁŽNÍ NÁVOD – MONTÁŽNY NÁVOD – INSTALLATION MANUAL – MONTAGEANLEITUNG

– РУКОВОДСТВО ПО СБОРКЕ – УПЪТВАНЕ ЗА МОНТАЖ – SZERELÉSI ÚTMUTATÓ

– UPUTE ZA UGRADNJU – NAVODILA ZA MONTAŽO – INSTRUCȚIUNI DE MONTAJ

VÁLCOVANÉ POUZDRO – VALCOVANÉ PUZDRO – ROLLED POCKET

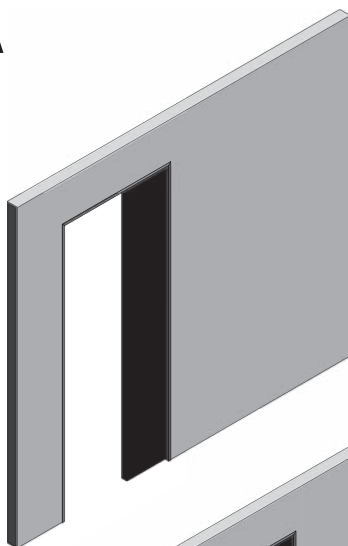
– GEWALZT SCHIEBETÜRKASTEN – ВАЛЬЦОВАННЫЙ ПЕНАЛ

– ВАЛЦУВАНА СТРОИТЕЛНА КАСЕТА – HENGERELT TOKOK

– VALJANI KUĆIŠTE – VALJANE OHIŠJE – LAMINATE TOCUL

# NORMA

NORMA  
STANDARD



NORMA  
KOMFORT

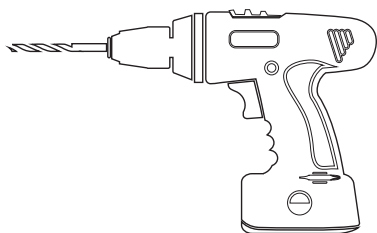
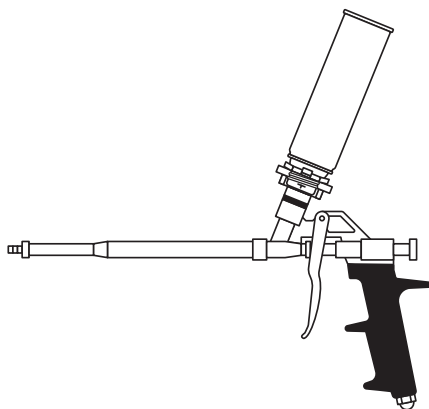
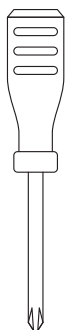
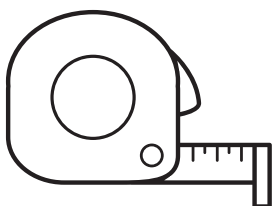


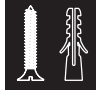
# JAP

Video návod



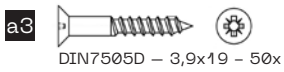
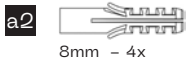
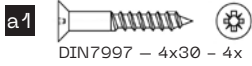
Video tutorial



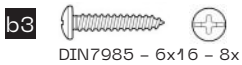
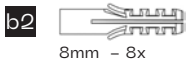
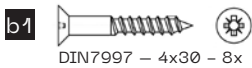


A

## STANDARD



## KOMFORT



B



Zed'  
Stena  
Masonry  
Mauer  
Кладка



Sádrokarton  
Sadrokartón  
Drywall  
Gipskarton  
Гипсокартон

CZ

- \*1 Pouze pro zed' – Stavební pouzdro je nutné opatřit překladem.
- \*2 Pouzdro Norma je určeno na dokončenou tloušťku příčky 100 mm nebo 125 mm.
- \*3 Pouze Komfort pro zed' – Ukotvení pouzdra k překladu proveďte pomocí přibalených kotev, hmoždinek a příslušných vrutů.
- \*4 Značka pro kontrolu rovinnosti pouzdra ve výšce 1 m nad úrovní finální podlahy.
- \*5 Pouzdro se usazuje na úroveň finální podlahy.

SK

- \*1 Iba pre stenu – Stavebné puzdro je nutné opatriť prekladom.
- \*2 Puzdro Norma je určené na dokončenú hrúbku priečky 100 mm alebo 125 mm.
- \*3 Iba Komfort pre stenu – Ukotvíte puzdro k prekladu pomocou pribalených kotiev, rozperiek a príslušných skrutiek
- \*4 Značka na kontrolu rovinnosti puzdra vo výške 1 m nad úrovňou finálnej podlahy.
- \*5 Puzdro sa osádza na úroveň finálnej podlahy.

EN

- \*1 For masonry only – The pocket door frame must be equipped with a lintel.
- \*2 Norma frames are for final partition thicknesses of 100 mm or 125 mm.
- \*3 Komfort for masonry only – Anchor the frame to the lintel using the supplied dowel anchors and appropriate screws.
- \*4 Mark for checking the evenness of the frame at 1 m above the final floor level.
- \*5 The frame settles to the level of the final floor.

DE

- \*1 Nur für Mauer – Schiebetürkasten muss mit Sturzträger versehen werden.
- \*2 Das Modell Norma eignet sich für Fertigwanddicken von 100 mm oder 125 mm.
- \*3 Nur Modell Komfort für Mauer – Die Verankerung des Kastens am Sturzträger erfolgt durch mitgelieferte Verankerungsdübel und entsprechende Schrauben.
- \*4 Markierung zur Kontrolle der Ebenheit des Kastens in Höhe von 1 m über der Ebene des fertigen Fußbodens.
- \*5 Der Kasten wird auf die Ebene des fertigen Fußbodens gesetzt.

RU

- \*1 Только для кладки — Дверной пенал необходимо снабдить перемычкой.
- \*2 Пенал Norma предназначен для готовой перегородки толщиной 100 мм или 125 мм.
- \*3 Только Komfort для кладки — Закрепление пенала к перемычке производить при помощи прилагаемых анкеров, дюбелей и соответствующих шурупов.
- \*4 Отметка для проверки плоскости пенала на высоте 1 м над уровнем чистового пола.
- \*5 Пенал устанавливается на уровень чистового пола.



Стена  
fal  
Zid  
Stena  
Zid



Гипскартон  
Gipszkarton  
Gipsane ploče  
Mavčne plošče  
Plăci de rigips



BG

- \*1 Само за стена – Строителна касета трябва да бъде снабдена със шурц.
- \*2 Касета „Norma“ е предназначена за завършена дебелина на преградната стена от 100 мм или 125 мм.
- \*3 Само „Komfort“ за стената – Окачването на касетата към шурца извършете като използвате предоставените дюбели и съответните винтове.
- \*4 Касетата е маркирана за правилното ѝ разполагане в равнината на височина 1 м над нивото на готовия под.
- \*5 Касетата се поставя на нивото на готов под.

HU

- \*1 Csak falhoz – A tokot áthidalóval kell ellátni.
- \*2 A Norma tokot 100 mm vagy 125 mm befejezett válaszfalvastagságra tervezték.
- \*3 Csak Komfort a falhoz – A tokot a mellékelt horgonyok, tiplik és a megfelelő csavarok segítségével rögzítse az áthidalóhoz.
- \*4 Jelzés a tok simaságának ellenőrzésére a végső padló szintje felett 1 m magasság jelzés ellenőrzése a befejezett padlótól.
- \*5 A tokot a befejezett padló szintjére kell telepíteni.

HR

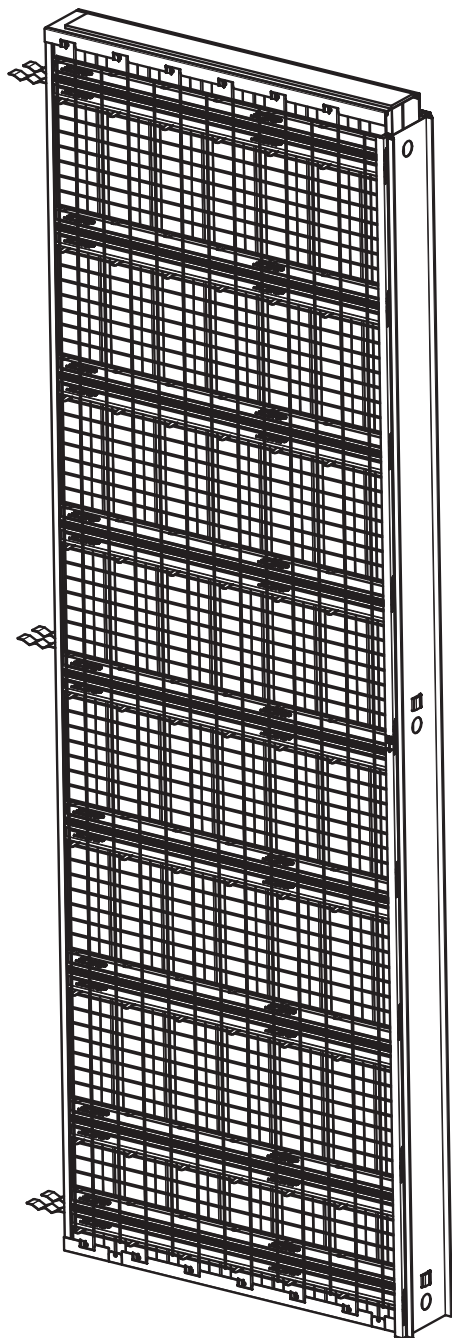
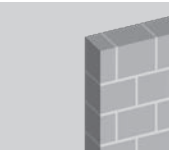
- \*1 Samo za zid – Građevinsko kućište potrebno je opremiti nadvratnikom.
- \*2 Kućište Norma namijenjeno je za završenu debljinu pregrade od 100 mm ili 125 mm.
- \*3 Samo Komfort za zid – Kućište usidrite za nadvratnik pomoću dostavljenih sidrišta za tiple i odgovarajućih vijaka.
- \*4 Oznaka za provjeru ravnine kućišta na visini od 1 m iznad razine završnog poda.
- \*5 Kućište se stavlja na razinu završnog poda.

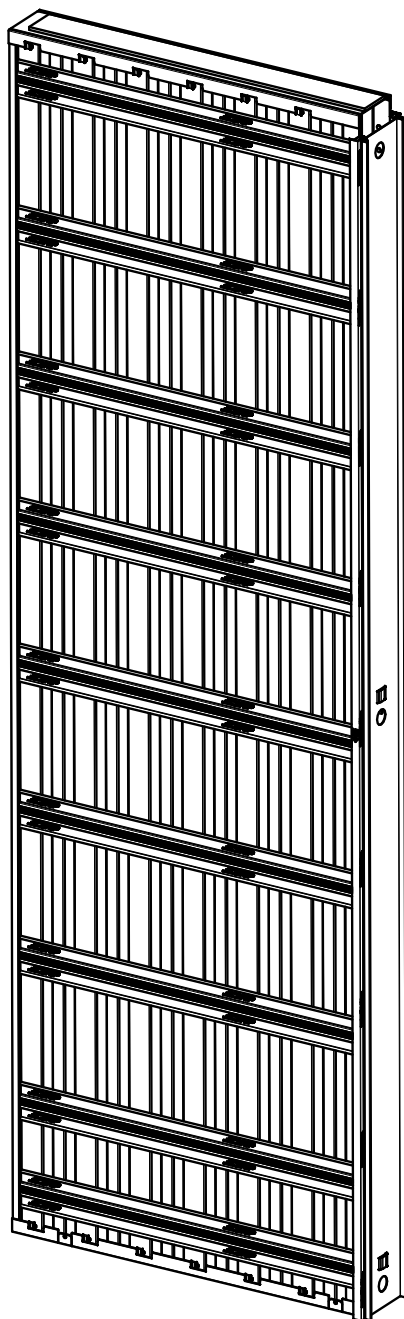
SL

- \*1 Samo za na steno – Gradbeno ohišje mora biti opremljeno s preklado.
- \*2 Ohišje Norma je namenjeno za končno debelino prečnice 100 mm ali 125 mm.
- \*3 Samo Komfort za steno – Sidranje ohišja k prekadi izvedite s pomoćjo priloženih sider čepov in primernih vijakov.
- \*4 Oznaka pod kontrolo ravnine ohišja v višini 1 m nad nivojem zaključnih tal.
- \*5 Ohišje se namešča na nivo končne talne obloge.

RO

- \*1 Doar pentru zidarie – Structura de rezistentă trebuie prevăzută cu buiandrug de susținere.
- \*2 Carcasa Norma este destinată peretilor despartitori cu grosime totală de 100 mm sau 125 mm.
- \*3 Doar Komfort pentru zidarie – Execuția ancorarea carcăsei pe buiandrug cu ajutorul diblurilor și șuruburilor de ancorare atașate.
- \*4 Reper pentru verificarea planeității carcăsei la înălțimea de 1 m deasupra pardoselii finale.
- \*5 Carcasa se montează la nivelul pardoselii finale.

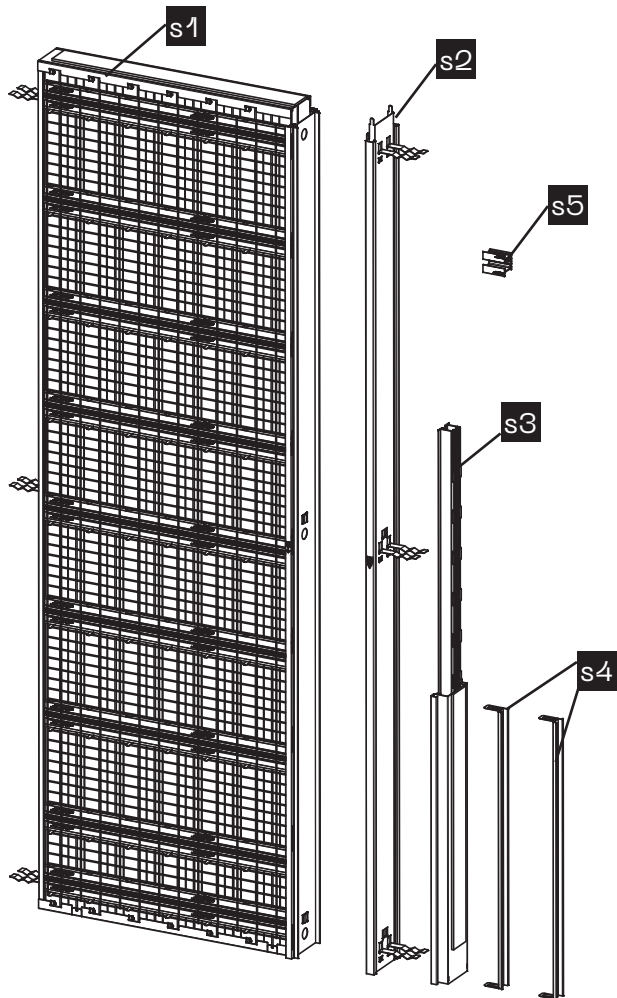




A



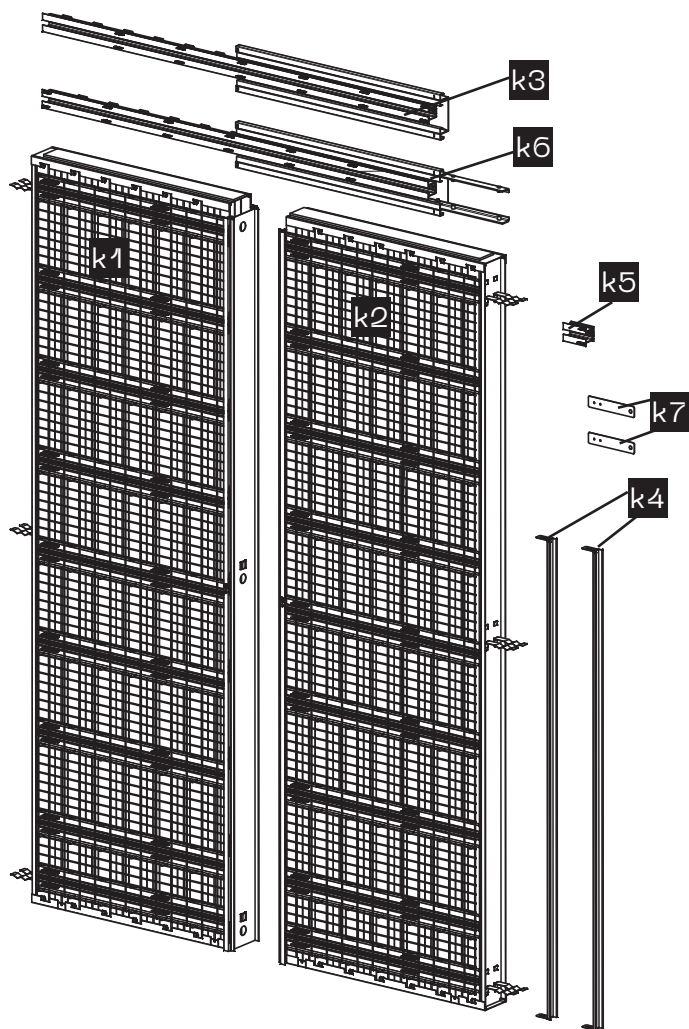
Norma  
STANDARD





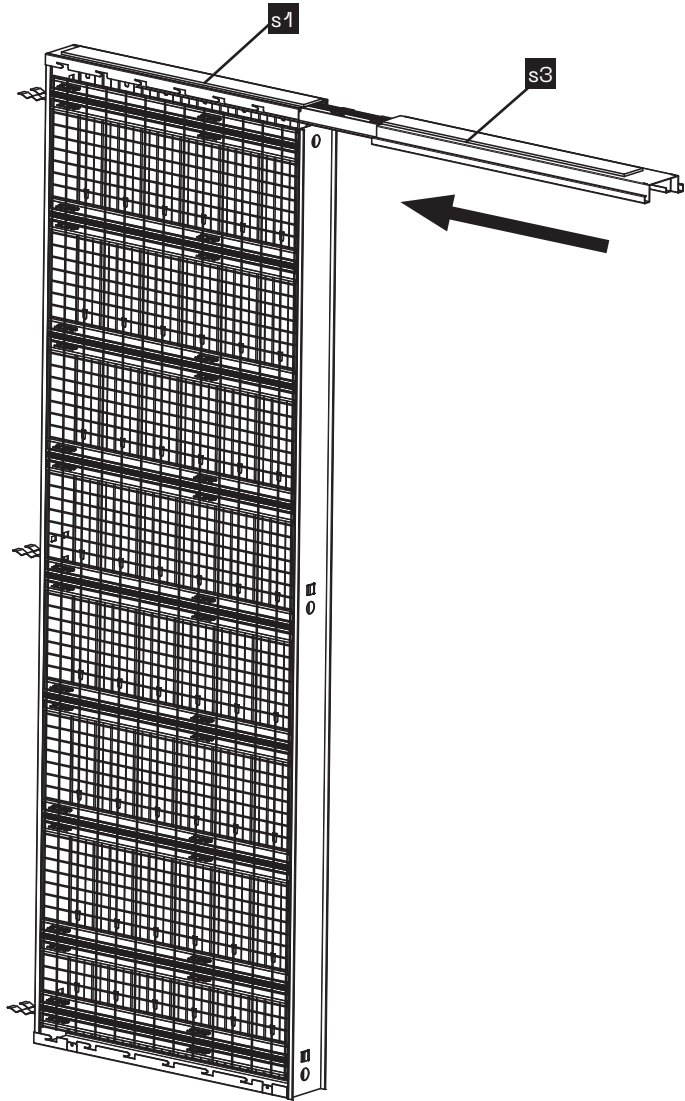
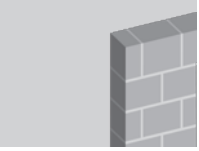


Norma  
KOMFORT



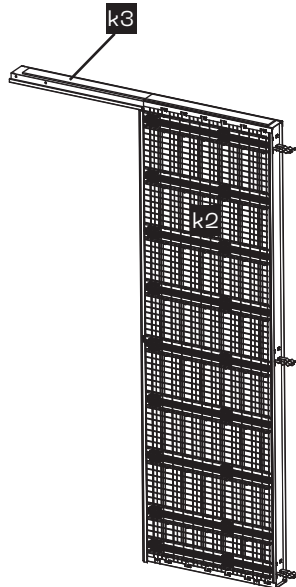
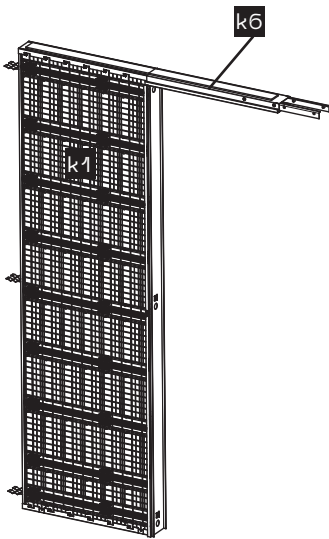
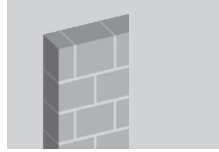
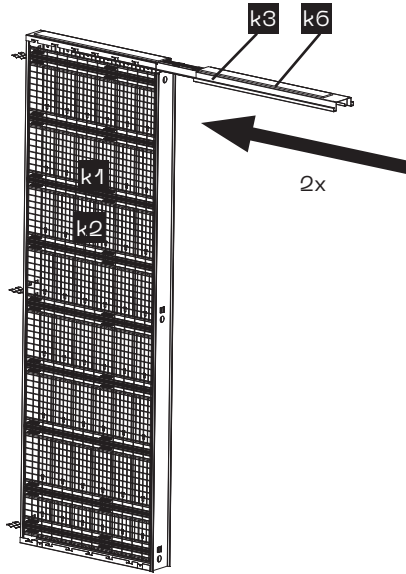
1A.

STANDARD

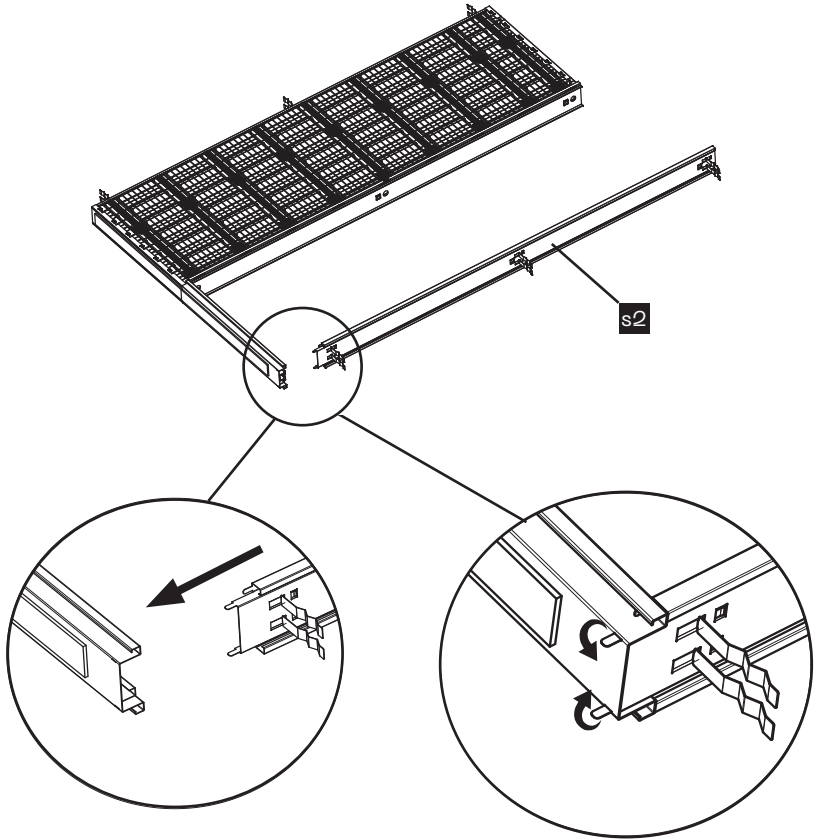
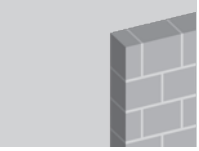


# KOMFORT

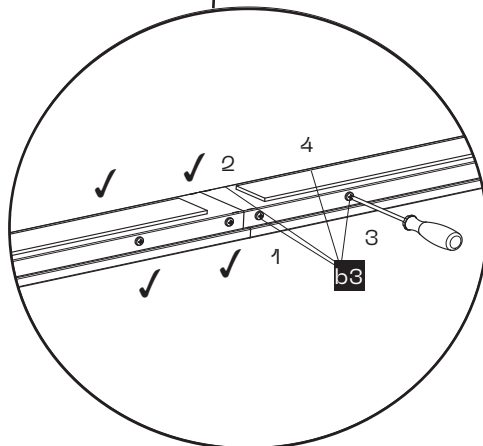
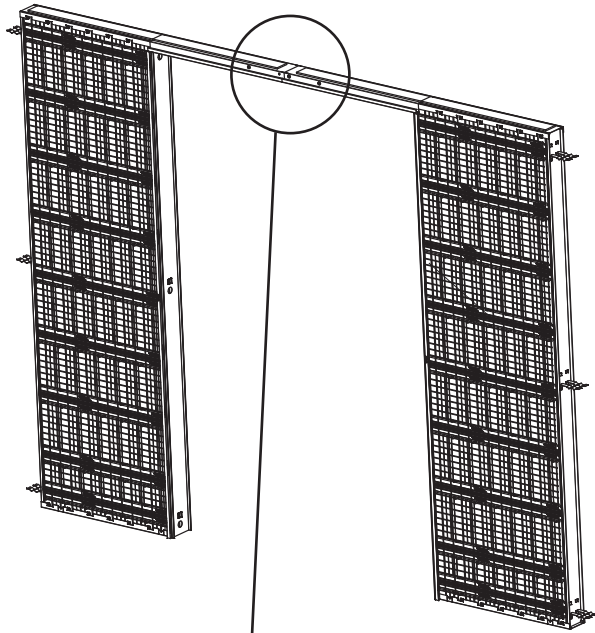
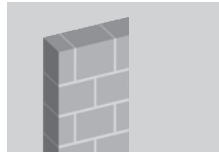
# 1B.



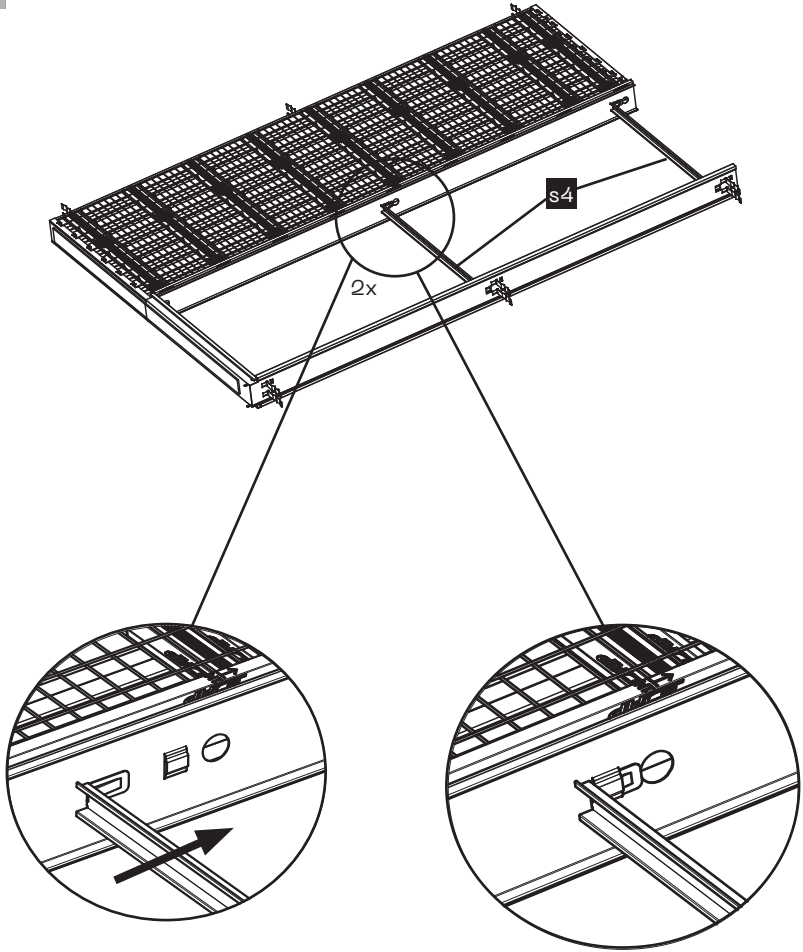
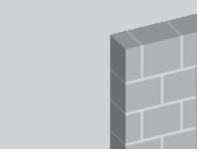
2A.

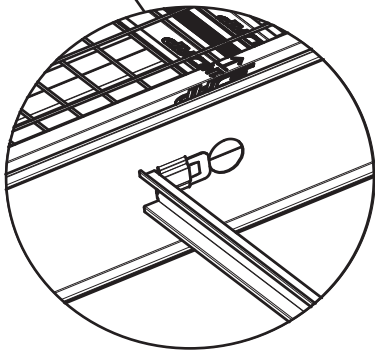
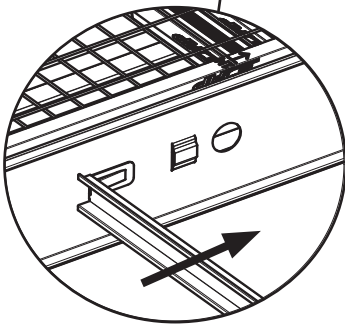
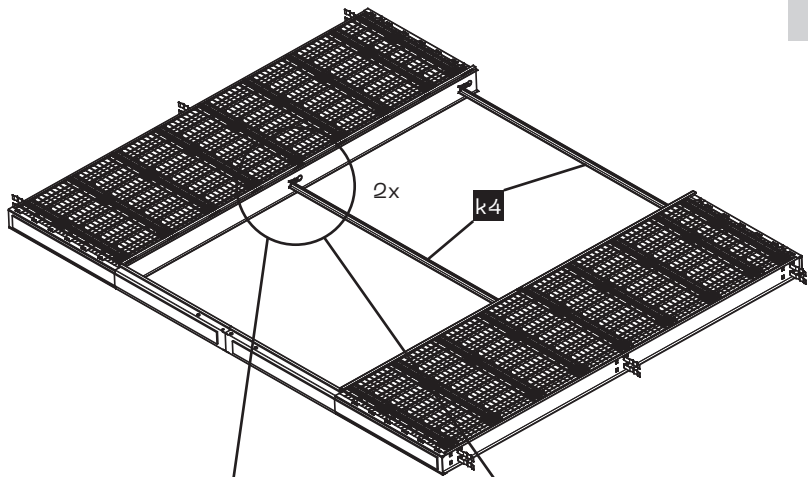
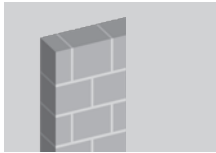


# 2B.

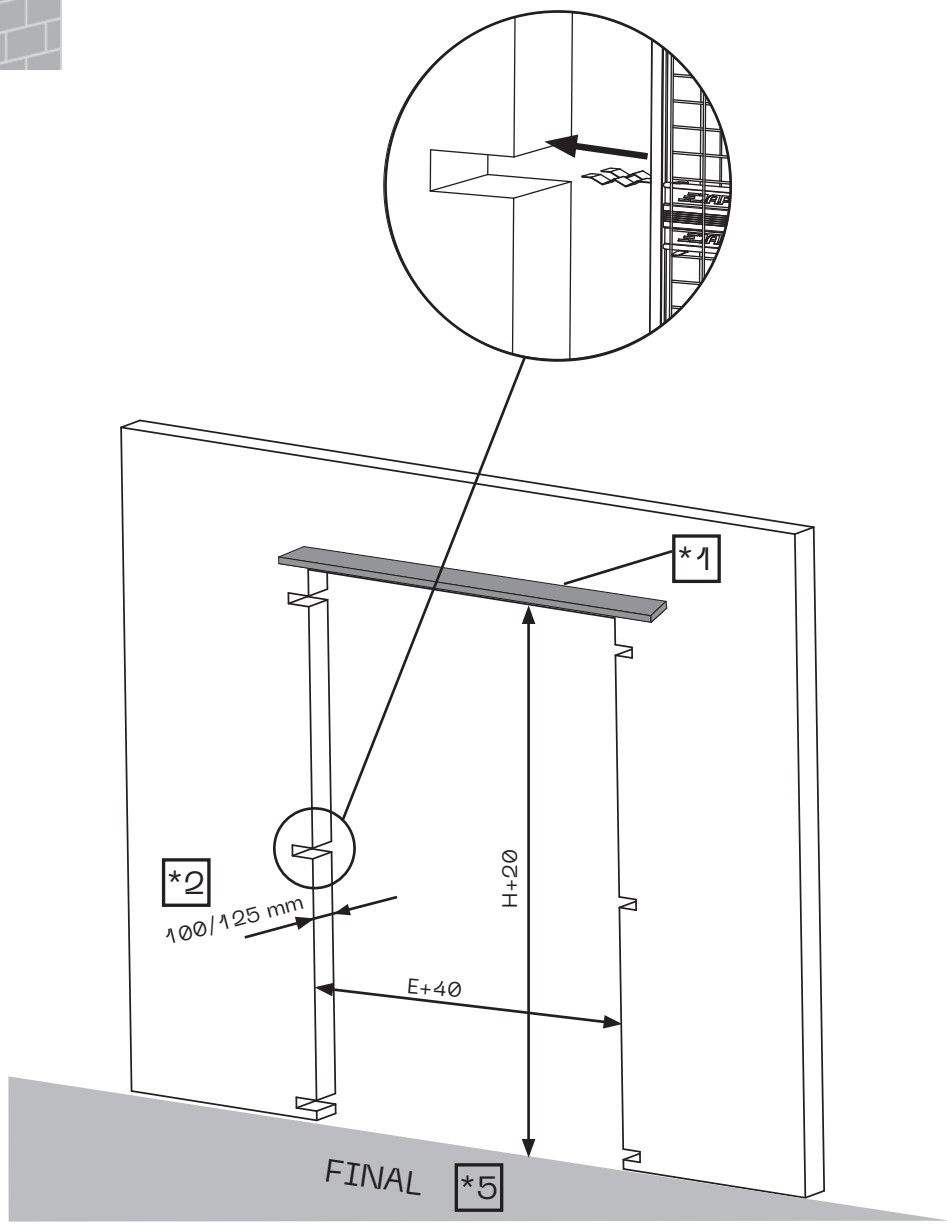


# 3A.

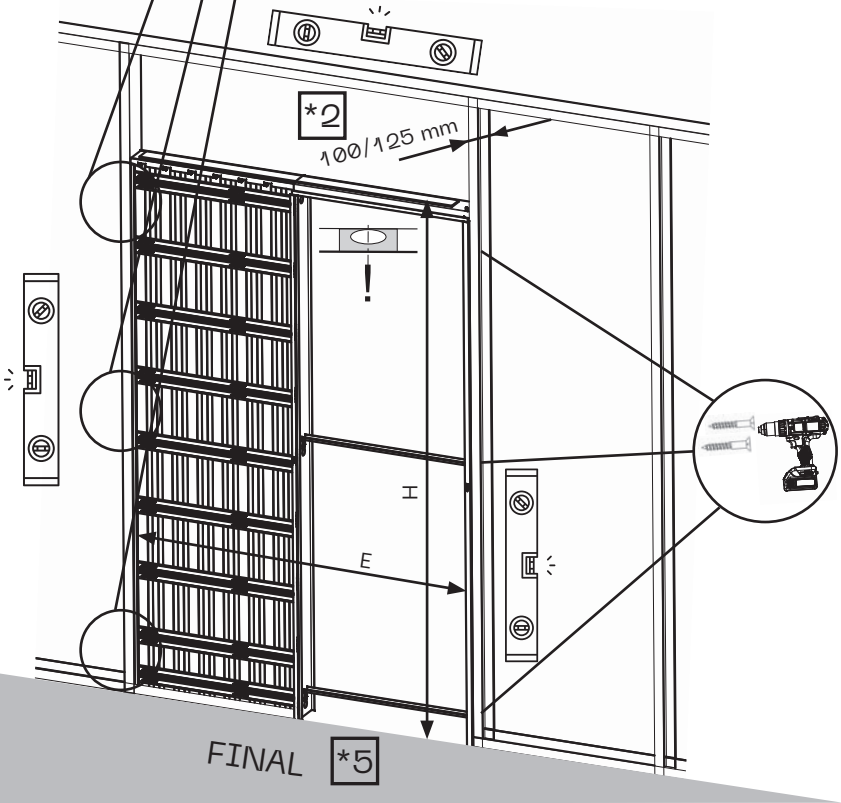
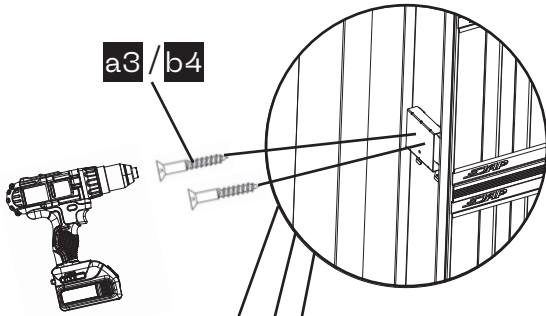
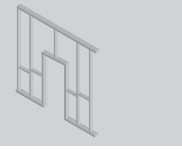




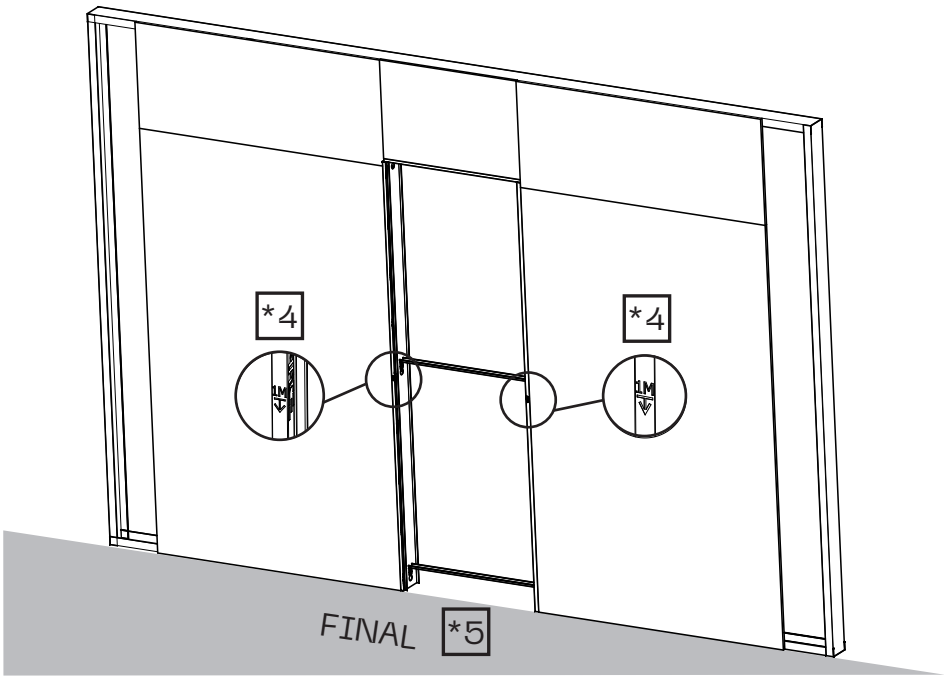
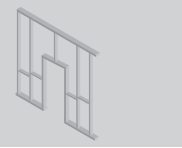
# 4.



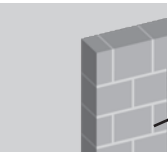




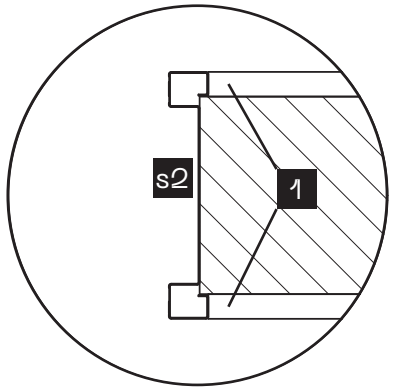
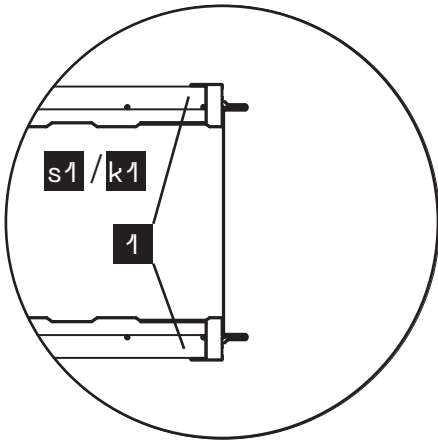
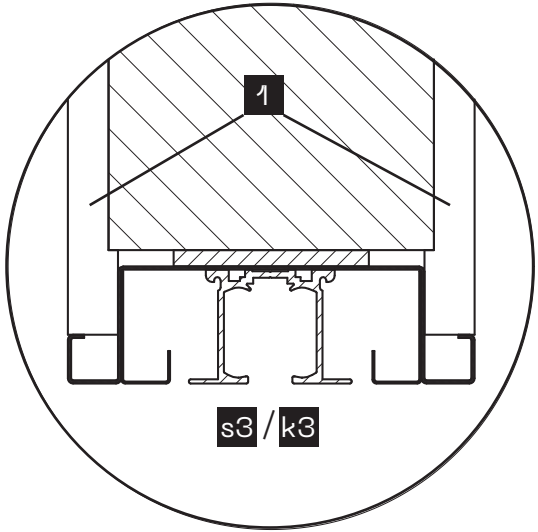




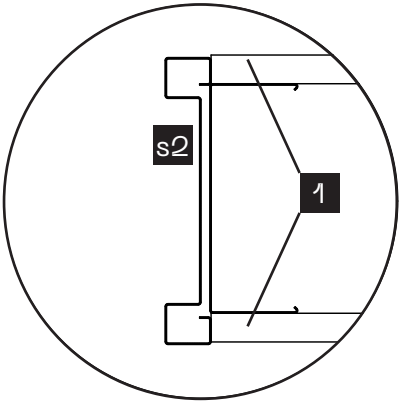
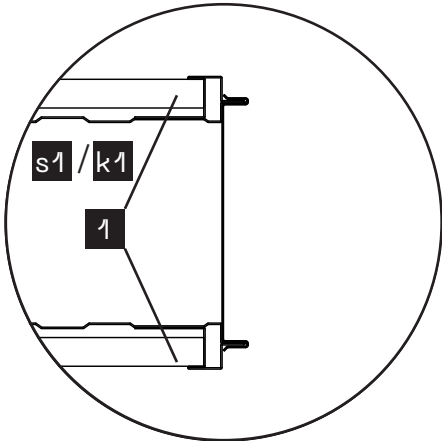
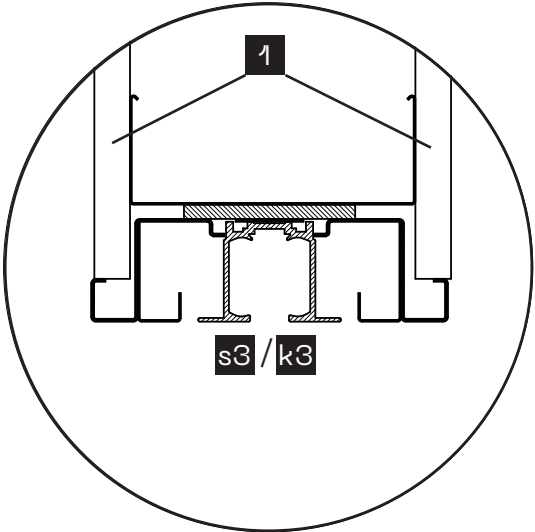
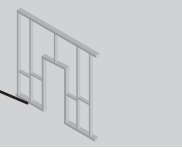
# 5.



1



# 5.







# JAP

## JAP FUTURE S.R.O.

Nivky 67,  
750 02 Přerov III – Lověšice  
Czech Republic

IČ: 05533139, DIČ: CZ05533139  
+420 581 587 811  
jap@japcz.cz

-  [www.japcz.cz](http://www.japcz.cz)
-  [www.jap.sk](http://www.jap.sk)
-  [www.japcz.com](http://www.japcz.com)
-  [www.japcz.de](http://www.japcz.de)
-  [www.japcz.ru](http://www.japcz.ru)
-  [www.jap.bg](http://www.jap.bg)
-  [www.japhu.hu](http://www.japhu.hu)