



**collect:**  
sbírat a pojmout

**XtraDrain**

**3**

## XtraDrain – Odvodňovací žlaby z kompozitu

<b>XtraDrain</b>	<b>Žlaby s ochrannou kompozitní hranou</b>	Žlaby a vpusti	<b>76</b>
		Ploché žlaby a příslušenství	<b>77</b>
	<b>Žlaby s ochrannou pozinkovanou hranou</b>	Žlaby a vpusti	<b>65</b>
		Ploché žlaby a příslušenství	<b>80</b>

Prohlášení o vlastnostech naleznete na:

[www.aco.cz/ke-stazeni](http://www.aco.cz/ke-stazeni)



ACO XtraDrain  
Online informace



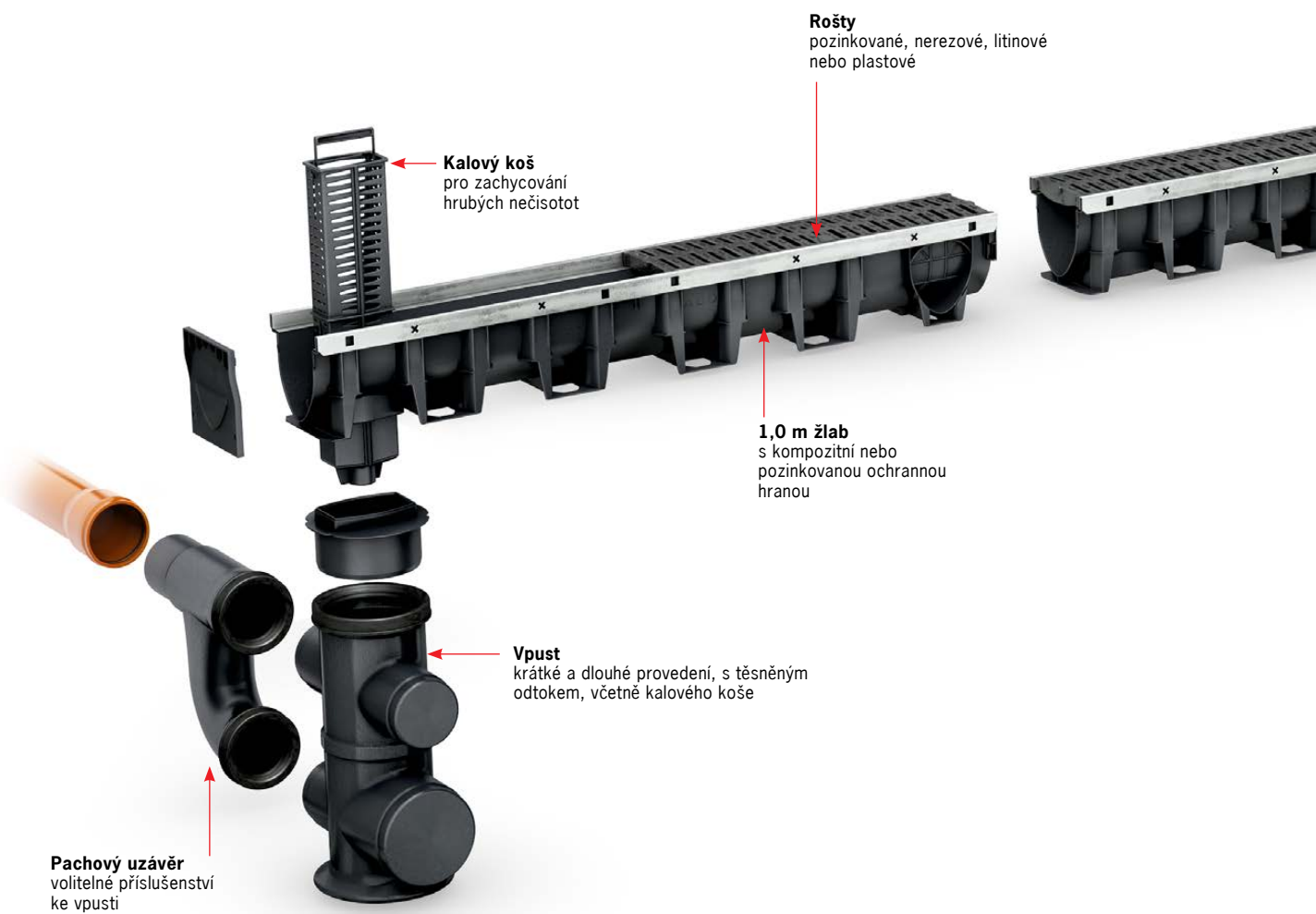
**XtraDrain – důmyslný odvodňovací systém**

Zátěžové třídy	
■ A 15	■ B 125 ■ C 250 ■ D 400
dle ČSN EN 1433	
Světlá šířka	
100 mm, 150 mm, 200 mm	
Materiál	
Kompozit (PP)	
Applikace	
■ odvodnění fasád	■ pěší /cyklistické stezky
■ veřejné cesty a náměstí	■ parkoviště osobních aut

ACO rozšířilo svůj sortiment o žlaby povrchového odvodnění z vysoce kvalitního plastu. Extrémně lehký systém XtraDrain byl navržen pro aplikace až do třídy D 400 (pouze s pozinkovanou hranou) dle ČSN EN 1433. Snadná manipulace v kombinaci s vynikající kvalitou, která odlišuje ACO DRAIN® XtraDrain. Technické detaily, jako je například osvědčený V-profil nebo hexagonální struktura z bočních stěn splňují všechny požadavky na moderní odvodňovací žlab. Pero a drážka žlabu na začátku a na konci umožňuje snadnou a pohodlnou instalaci.



**Přehled systému ACO XtraDrain**



## Příslušenství

Různé příslušenství doplňuje kompletní systém ACO XtraDrain. Vpust s lehkým sběrným košem zajišťuje shromažďování hrubých nečistot a tím zabraňuje jejich další vniknutí do veřejné kanalizační sítě. Vyražením předtvarování ve dně žlabu je možné se napojit přímo do kanalizační sítě, a to přes dodávané adaptéry odtoku DN/OD 110, DN/OD 160 a DN/OD 200 (dle jmenovité šíře žlabu). Kruhový tvar navíc umožňuje připojení základního vedení ze všech stran. Základní výška vpusti je 512 mm, ale v případě potřeby snížení stavební výšky (např. z důvodu nedostatečné výšky pro umístění vpusti) je možné vpust odebráním středního dílu snížit na 295 mm. Lapač nečistoty v tomto případě lze také snížit.

Boční předtvarování žlabu nabízí možnost rohové spoje, T-spoje a křížové spoje. Čelní stěny pro začátek a konec žlabu, stejně

jako verze čelní stěny s odtokem (pro připojení svodného potrubí) doplňují kompletní příslušenství. Veškeré příslušenství systému je možné sestavit velmi snadno při zabezpečení robustnosti celého systému.



Adaptér pro přímé napojení svislého potrubí (k dispozici DN/OD 110 - 200)



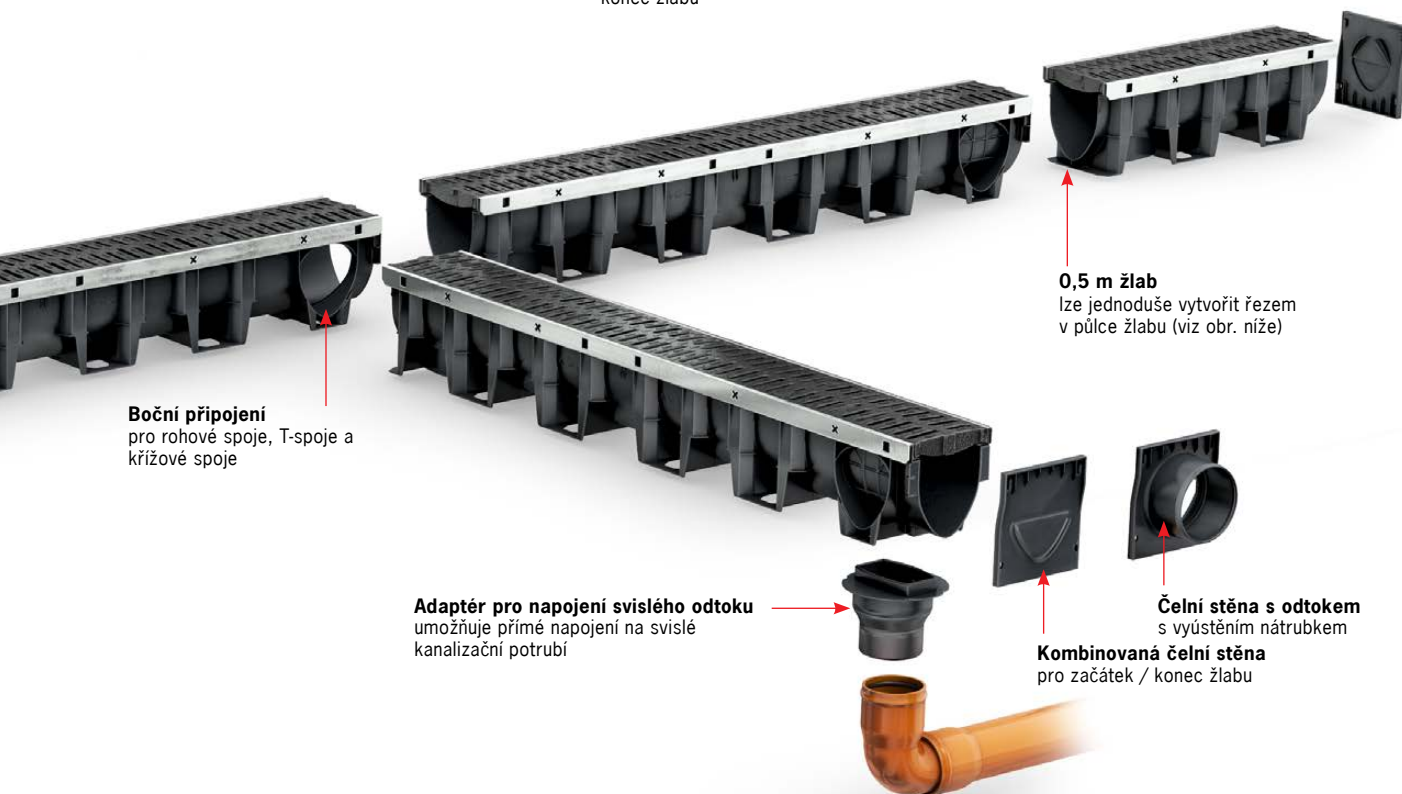
Kombinovaná čelní stěna pro začátek a konec žlabu



Čelní stěna s odtokem



Vpust s kalovým košem a adaptérem pro připojení ke žlabu, boční vývody DN 110 nebo DN 160



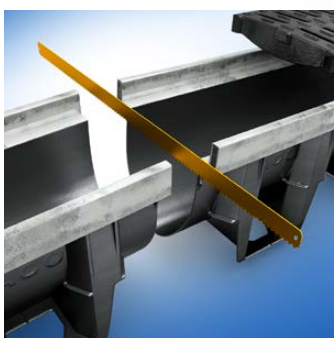
**Boční připojení**  
pro rohové spoje, T-spoje a křížové spoje

**0,5 m žlab**  
lze jednoduše vytvořit řezem v půlce žlabu (viz obr. níže)

**Adaptér pro napojení svislého odtoku**  
umožňuje přímé napojení na svislé kanalizační potrubí

**Čelní stěna s odtokem**  
s vyústěním nátrubkem  
**Kombinovaná čelní stěna**  
pro začátek / konec žlabu

## Výhody



- lehký kompozitní materiál
- spojování na pero a drážku (pevný spoj)
- V-profil pro vysokou rychlost proudění a optimalizované samočištění
- šestihranná struktura boční stěny zaručuje stabilitu ve všech instalačních situacích
- snadné půlení žlabu pro vytvoření 0,5 m dílu
- systémová vpust otočná o 360° pro jednoduché napojení kanalizačního potrubí
- široká škála roštů Drainlock® pro každou aplikaci

## Liniový odvodňovací systém XtraDrain

### Produktové informace

#### ACO Produktové výhody

- žlabové těleso z kompozitu (polypropylen)
- ACO DRAIN® (SF) bezpečnostní drážka pro vodotěsnou pokládku
- s příčným řezem tvaru V
- bezšroubová aretace Drainlock®
- žlabové těleso z plastu

- dle normy ČSN EN 1433
- třída zatížení A 15 - C 250



### Odvodňovací žlab bez spádu dna, 1000 mm

#### Specifikace produktu

- žlaby s ochrannou kompozitní hranou
- ve třech jmenovitých šířkách 100, 150 nebo 200 mm
- žlabové těleso s bočním předtvarováním pro rohové spoje, T-spoje a křížové spoje

#### Přehled odvodňovacích žlabů bez spádu

Stavební délka [mm]	Typ	Rozměry			KS [kg]	PAL [ks]	Objednací číslo
		Světlá šířka DN [mm]	Stavební šířka [mm]	Stavební výška začátek/konec [mm]			
1000	X 100 C	100	138	150	1,9	60	11000
	X 150 C	150	188	210	2,5	28	11011
	X 200 C	200	238	265	3,4	15	11018

### Odtoková šachta s adapterem

#### Specifikace produktu

- možnost připojení základního vedení DN/OD 110, DN/OD 160 a DN/OD 200
- včetně kalového koše
- včetně adaptéru pro napojení na žlab



#### Přehled vpustí

Určeno pro žlab [typ]	Rozměry Stavební výška [mm]	Odtok ze vpusti [DN]	KS [kg]	BAL [ks]	Objednací číslo
X 100	512	100/150	2,0	25	11385
X 150	512	100/150	3,7	18	11386
X 200	512	150/200	4,9	12	11387

## Vpust, 500 mm

### Specifikace produktu

- z polymerbetonu
- s kompozitní ochrannou hranou
- s integrovaným těsněním pro vodotěsné připojení k základnímu vedení
- s kalovým košem, PP
- pro žlab X100 (DN100), výšky 150 mm



### Přehled vpustí

stavební délka [mm]	Rozměry		Vhodný pro typ	Odtok ze vpusti	KS	PAL	Objednací číslo
	stavební šířka [mm]	Stavební výška [mm]		[DN/OD]	[kg]	[ks]	
500	138	450	X 100 C	110	25,5	10	132534
				160	25,0	10	132535

## Ploché žlaby bez spádu, 1000 mm

### Produktové informace

- s jmenovitou šířkou 100 mm
- žlaby s ochrannou kompozitní hranou
- ve dvou stavebních výškách



### Přehled plochých odvodňovacích žlabů bez spádu dna

Stavební délka [mm]	Typ	Rozměry			KS [kg]	PAL [ks]	Objednací číslo
		Světlá šířka DN [mm]	Stavební šířka [mm]	Stavební výška začátek/konec [mm]			
1000	X 100 C	100	138	75	1,0	80	11004
				100	1,2	50	11005



Veškeré výkresy včetně detailů ložení ve formátu DWG a PDF naleznete v sekci **ke stažení** na webu společnosti [www.aco.cz](http://www.aco.cz).

Online infobox

## Liniový odvodňovací systém XtraDrain

### Produktové informace

#### ACO Produktové výhody

- žlabové těleso z kompozitu (polypropylen)
- ACO DRAIN® (SF) bezpečnostní drážka pro vodotěsnou pokládku
- s příčným řezem tvaru V
- bezšroubová aretace Drainlock®

- dle normy ČSN EN 1433
- třída zatížení A 15 - D 400



### Odvodňovací žlab bez spádu dna, 1000 mm

#### Specifikace produktu

- žlaby s ochrannou pozinkovanou hranou
- ve třech jmenovitých šířkách 100, 150 nebo 200 mm
- žlabové těleso s bočním předtvarováním pro rohové spoje, T-spoje a křížové spoje

#### Přehled odvodňovacích žlabů bez spádu

Stavební délka [mm]	Typ	Rozměry			KS [kg]	PAL [ks]	Objednací číslo
		Světlá šířka DN [mm]	Stavební šířka [mm]	Stavební výška začátek/konec [mm]			
1000	X 100 S	100	142	150	3,5	60	11100
	X 150 S	150	192	210	4,0	28	11111
	X 200 S	200	242	265	4,9	15	11118

### Odtoková šachta s adapterem

#### Specifikace produktu

- možnost připojení základního vedení DN/OD 110, DN/OD 160 a DN/OD 200
- včetně kalového koše
- včetně adaptéru pro napojení na žlab



#### Přehled vpustí

Určeno pro žlab [typ]	Rozměry Stavební výška [mm]	Odtok ze vpusti [DN]	KS [kg]	BAL [ks]	Objednací číslo
X 100	512	100/150	2,0	25	11385
X 150	512	100/150	3,7	18	11386
X 200	512	150/200	4,9	12	11387

## Vpust, 500 mm

### Specifikace produktu

- z polymerbetonu
- s pozinkovanou ochrannou hranou
- s integrovaným těsněním pro vodotěsné připojení k základnímu vedení
- s kalovým košem, PP
- pro žlab X100 (DN100), výšky 150 mm



### Přehled vpustí

stavební délka [mm]	Rozměry		Vhodný pro typ	Odtok ze vpusti [DN/OD]	KS [kg]	PAL [ks]	Objednací číslo
	stavební šířka [mm]	Stavební výška [mm]					
500	142	450	X 100 S	110	26,5	10	132564
				160	26,0	10	132565

## Ploché žlaby bez spádu, 1000 mm

### Produktové informace

- s jmenovitou šířkou 100 mm
- žlaby s ochrannou pozinkovanou hranou
- ve dvou stavebních výškách



### Přehled plochých odvodňovacích žlabů bez spádu dna

Stavební délka [mm]	Typ	Rozměry			KS [kg]	PAL [ks]	Objednací číslo
		Světlá šířka DN [mm]	Stavební šířka [mm]	Stavební výška začátek/konec [mm]			
1000	X 100 S	100	142	75	2,6	80	11104
				100	2,9	50	11105









Veškeré výkresy včetně detailů ložení ve formátu DWG a PDF naleznete v sekci **ke stažení** na webu společnosti [www.aco.cz](http://www.aco.cz).

Online infobox



**Příslušenství**

	Popis	Vhodné pro	KS [kg]	BAL [ks]	Objednáací číslo
	<b>Kombinovaná čelní stěna</b> ■ pro začátek a konec ■ z polypropylenu	■ XtraDrain			
		X 100	0,1	10	<b>11086</b>
		X 150	0,1	10	<b>11093</b>
	<b>Čelní stěna s odtokem</b> ■ z polypropylenu	■ XtraDrain			
		X 100, DN/OD 110	0,1	10	<b>11087</b>
		X 150, DN/OD 160	0,2	36	<b>11094</b>
	<b>Adaptér pro napojení svislého odtoku</b> ■ z polypropylenu ■ pro napojení svislého svodného potrubí ■ dva průměry odtoků pro žlab DN/OD 110	■ XtraDrain			
		X 100, DN/OD 110	0,1	5	<b>11285</b>
		X 100, DN/OD 160	0,1	5	<b>11286</b>
		X 150, DN/OD 160	0,3	1	<b>11288</b>
	<b>Pachový uzávěr</b> ■ z polypropylenu ■ včetně gumové zátky	■ XtraDrain vpust			
		pro DN/OD 110	1,2	1	<b>11191</b>
		pro DN/OD 160 DN/OD 200	1,2	1	<b>11192</b>
	<b>Kombinovaná čelní stěna (ploché žlaby)</b> ■ pro začátek a konec ■ z polypropylenu	■ XtraDrain ploché žlaby	0,1	10	<b>11085</b>
	<b>Hák na krycí rošty</b> ■ hák pro zvedání krycích roštů ■ pozinkované provedení	■ krycí rošty	0,3	1	<b>01290</b>

**Rošty pro odvodňovací žlaby XtraDrain naleznete v kapitole 2 – MultiDrain**

	<b>Rošty pro žlab X100 (DN 100)</b>	Třída zátěže A 15	<b>32</b>
		Třída zátěže B 125	<b>32</b>
		Třída zátěže C 250	<b>34</b>
		Třída zátěže C 250 (šterbinový nástavec)	<b>35</b>
		Třída zátěže D 400	<b>36</b>
	<b>Rošty pro žlab X150 (DN 150)</b>	Třída zátěže B 125	<b>44</b>
		Třída zátěže C 250	<b>44</b>
		Třída zátěže C 250 (šterbinový nástavec)	<b>45</b>
		Třída zátěže D 400	<b>45</b>
	<b>Rošty pro žlab X200 (DN 200)</b>	Třída zátěže B 125	<b>52</b>
Třída zátěže C 250		<b>52</b>	
Třída zátěže D 400		<b>53</b>	

**Je možné použít rošty pro třídu zátěže A 15 – D 400.**

**Krycí rošty**

Široká škála krycích roštů je k dispozici v mnoha barevných formách a materiálech - tvárná litina, nerezová, pozinkovaná ocel nebo plast. To poskytuje tvůrčí svobodu pro individuální plánování a projektování se žlaby ACO XtraDrain. Snadná montáž a demontáž krycích roštů je možné díky použitým aretacím Drainlock®.

Navíc aretace Drainlock® a proporciální tvar žlabů ACO XtraDrain umožňuje použití ne-přeborného množství roštů ze systému ACO MultiDrain.



**Mústkový rošt**  
pozink  
nerez  
litina



**Rošt s podél. pruty**  
litina



**Design rošt**  
litina (na dotaz)



**Mřížkový rošt**  
pozink  
nerez



**Mřížkový rošt Q+**  
pozink  
nerez



**Děrovaný rošt**  
nerez



**Mústkový kompozitní rošt**



**Šterbinový rošt**  
pozink  
nerez

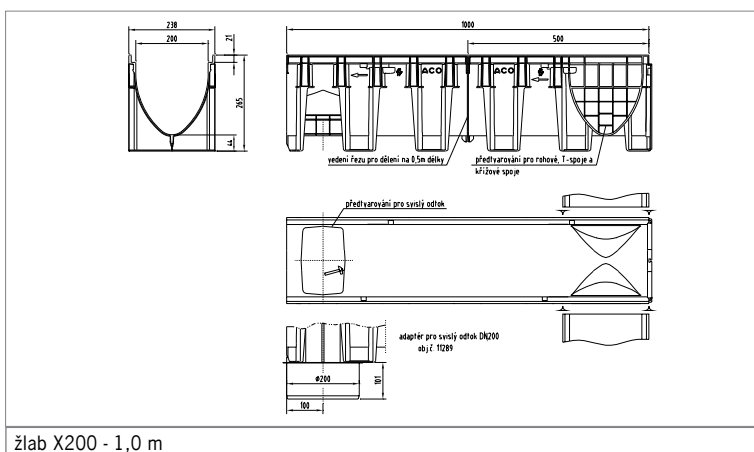
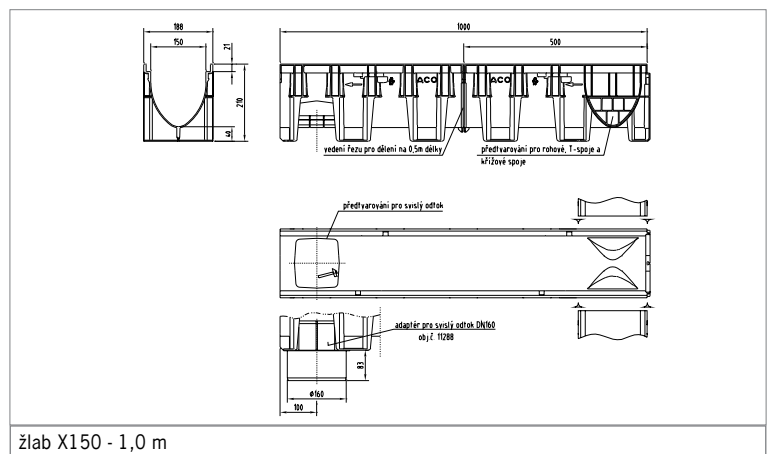
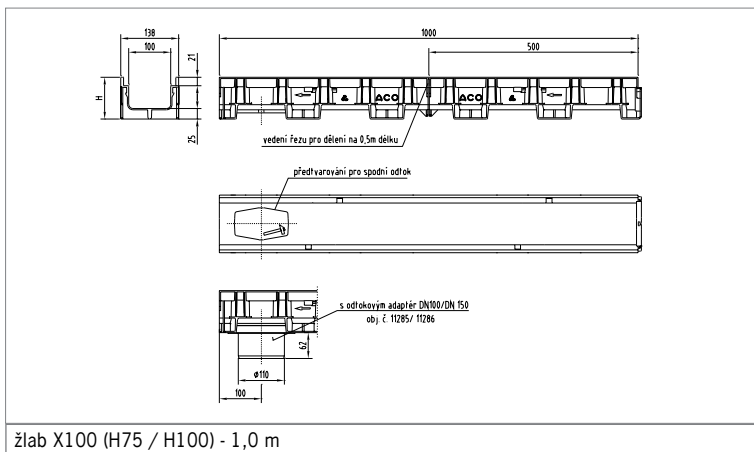
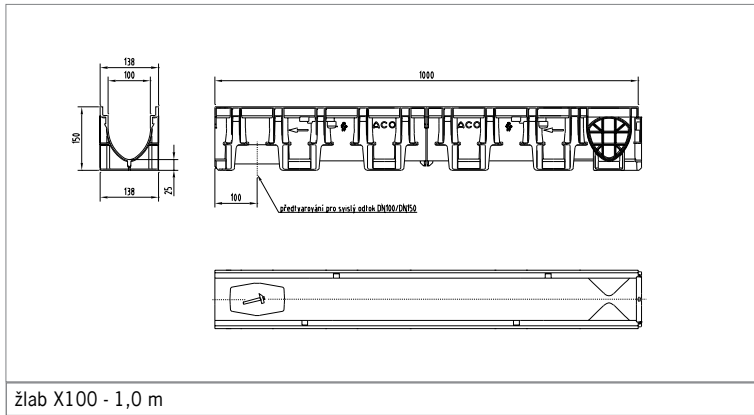


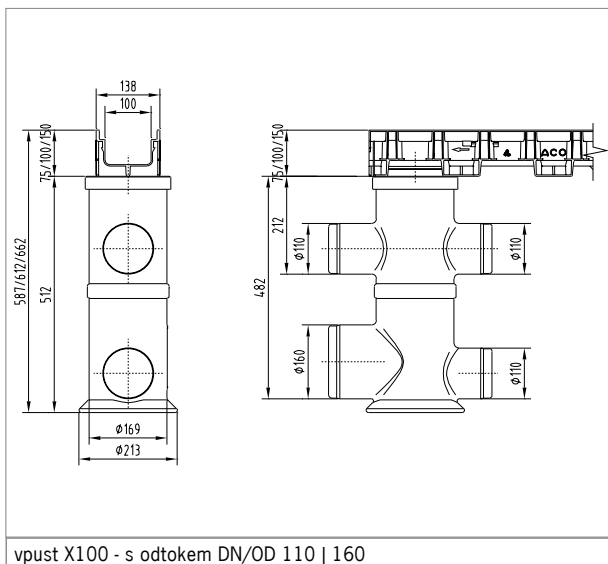
**Rošt s podélnými Triangl-profilý**  
nerez



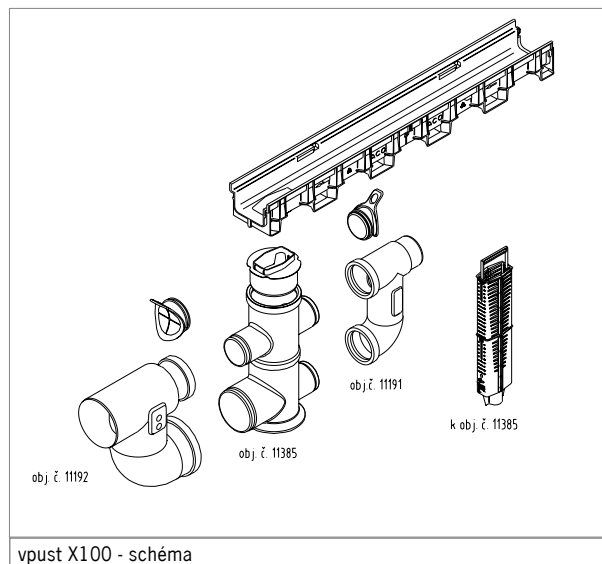
**Rošt s podélnými U-profilý**  
pozink  
nerez

**Rošt oceněn cenami designu**

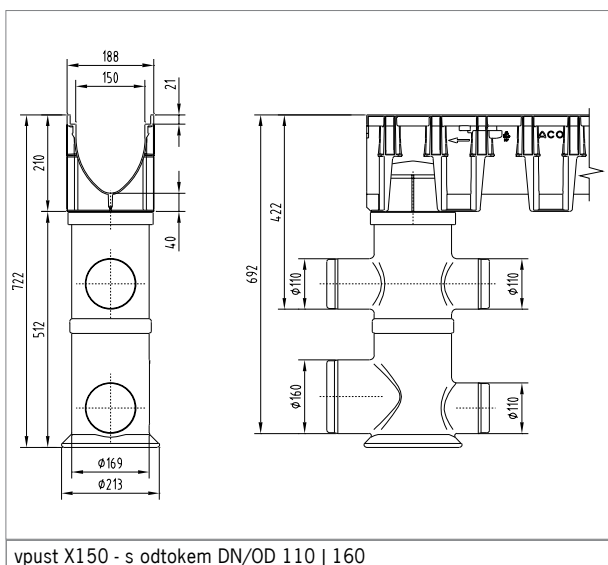




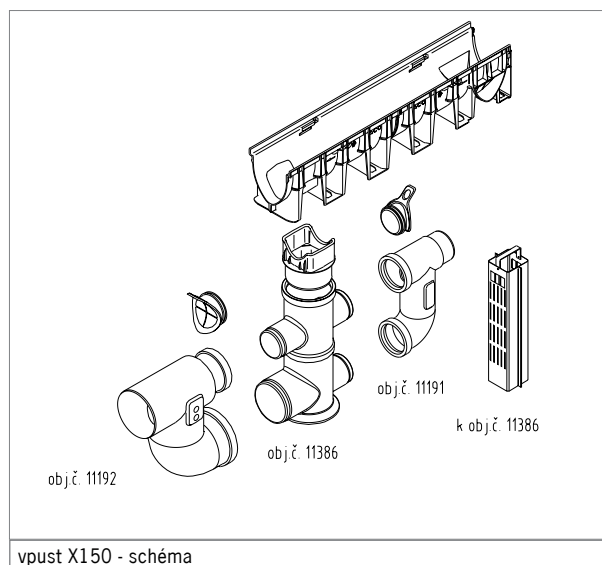
vpust X100 - s odtokem DN/OD 110 | 160



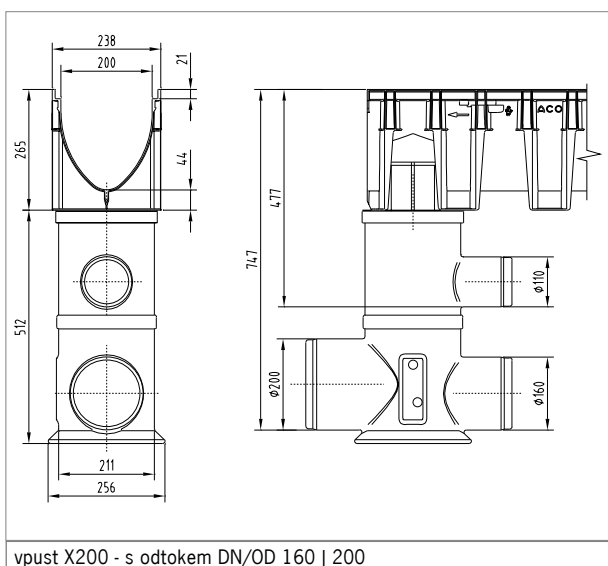
vpust X100 - schéma



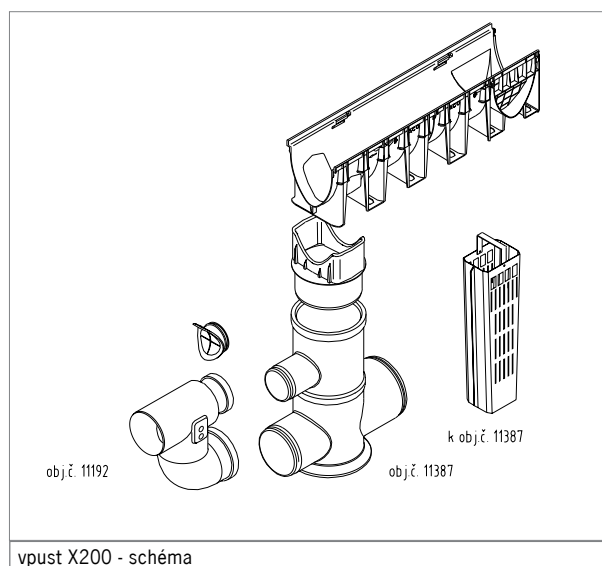
vpust X150 - s odtokem DN/OD 110 | 160



vpust X150 - schéma



vpust X200 - s odtokem DN/OD 160 | 200



vpust X200 - schéma